

# KLUBB

## Mode d'emploi CPL Isuzu D-Max Single Cab KAT 42



**KLUBB**  
12 avenue James de Rothschild  
77164 FERRIERES-EN-BRIE-FR  
Phone: +33 1 60 95 12 47  
Email: [contact@klubb.com](mailto:contact@klubb.com)







# SOMMAIRE

<b>CHAPITRE 1 : INFORMATION GENERALES</b>	<b>2</b>
SECTION 1.1 : À PROPOS DE CE MODE D'EMPLOI	3
SECTION 1.2 ÉCHANTILLONS DE CERTIFICATS	4
SECTION 1.3 : IDENTIFICATION DE LA MACHINE	5
<b>CHAPITRE 2 : INFORMATIONS LIÉES À LA SÉCURITÉ</b>	<b>6</b>
SECTION 2.1 : INFORMATIONS GÉNÉRALES	8
SECTION 2.2 : CONDITIONS D'EXPLOITATION	11
SECTION 2.3 : CONSEILS D'UTILISATION	16
SECTION 2.4 : PERSONNEL UTILISATEUR	18
SECTION 2.5 : DISPOSITIFS DE SÉCURITÉ	25
SECTION 2.6 : AUTOCOLLANTS DE SÉCURITÉ	21
<b>CHAPITRE 3 : INFORMATIONS TECHNIQUES</b>	<b>24</b>
SECTION 3.1 : APERÇU DE LA MACHINE	25
SECTION 3.2 : APERÇU DE LA MACHINE : HYDRAULIQUE	27
SECTION 3.3 : SUSPENSIONS PNEUMATIQUES	29
<b>CHAPITRE 4 : FONCTIONNEMENT</b>	<b>32</b>
SECTION 4.1 : PRÉPARATION DE LA MISE EN SERVICE DE LA MACHINE	33
SECTION 4.2 : COMMANDES DE LA CABINE	34
SECTION 4.3 : ARMOIRE DE COMMANDE PRINCIPALE	35
SECTION 4.4 : COMMANDES LIÉES BASSES	36
SECTION 4.5 : COMMANDES LIÉES EN NACELLE	37
SECTION 4.6 : STABILISATION DE LA PLATE-FORME	39
SECTION 4.7 : DEPLOIEMENT DE LA PLATE-FORME	40
SECTION 4.8 : REPLI DE LA PLATE-FORME	41
SECTION 4.9 : PROCÉDURES D'URGENCE	42
<b>CHAPITRE 5 : MAINTENANCE</b>	<b>44</b>
SECTION 5.1 : PRÉSENTATION	45
SECTION 5.2 : CONSIGNES DE SÉCURITÉ LIÉES À LA MAINTENANCE	46
SECTION 5.3 : CONTRÔLES DE ROUTINE	47
SECTION 5.4 : CONTRÔLES DE MAINTENANCE RÉGULIERS	50



# KLUBB

## CHAPITRE 1 INFORMATIONS GÉNÉRALES





# 1.1 À PROPOS DE CE MODE D'EMPLOI

*Veillez-vous assurer de lire et comprendre l'information détaillée dans ce mode d'emploi avant d'utiliser la machine. Toutes les consignes contenues dans ce mode d'emploi se reposent sur l'utilisation de la machine lorsqu'elle fonctionne correctement sans modifications au modèle original. Toute modification est formellement interdite sans l'autorisation préalable de Klubb.*

**Ce mode d'emploi DOIT être conservé dans l'habitacle à tout moment.**

- Les consignes, illustrations et documents dans ce mode d'emploi qui contiennent des informations techniques confidentielles sont la propriété du fabricant et ne peuvent pas être reproduits partiellement ou dans son intégralité.
- En termes de développement de produit et utilisation de dispositifs et d'instruments, le fabricant a toujours pris le soin d'intégrer les technologies les plus modernes et sophistiquées tout en satisfaisant les besoins du client et en proposant des conceptions sur mesure. Cette méthode peut engendrer des différences entre les consignes dans le mode d'emploi et le dispositif.
- Aucun recours ne peut être intenté par l'opérateur, l'entreprise utilisatrice ou les centres de services sur la base de consignes, illustrations ou descriptions contenues dans ce mode d'emploi.
- Ce mode d'emploi doit être conservé pour consultation ultérieure jusqu'à la mise au rebut de la machine.
- En cas de vente ou location, le vendeur ou bailleur a l'obligation de transmettre ce mode d'emploi au nouveau propriétaire ou utilisateur.
- L'information contenue dans le mode d'emploi est organisée à travers des chapitres thématiques.
- Le sommaire permet une consultation rapide et facile des divers thèmes.
- Le mode d'emploi doit être mis à disposition des opérateurs.
- Ce mode d'emploi doit être utilisé conformément aux règlements en matière de santé et de sécurité au travail en vigueur dans le pays où la machine est utilisée.
- En cas de perte ou endommagement du mode d'emploi, une copie peut être procurée auprès du revendeur en spécifiant les données, le numéro de série et l'année de construction du modèle.
- Ce mode d'emploi ne remplace pas la formation professionnelle.
- Toute utilisation de ce mode d'emploi à d'autres fins que les consignes d'utilisation et l'entretien est interdite.
- En cas de modifications non autorisées apportées à la machine, le fabricant ne sera pas tenu responsable pour la mise à jour du mode d'emploi afin de refléter ces dernières.
- Pour une assistance concernant les réparations, l'entretien et la garantie, veuillez contacter Nacelle Assistance et Services au +33 1 64 68 39 43.
- Pour une utilisation optimale de votre machine, utilisez les pièces de rechange recommandées par le fabricant. Encore une fois, veuillez contacter le siège de Nacelle Assistance et Services pour plus d'informations.

## 1.2 ÉCHANTILLONS DE CERTIFICATS



Manuel utilisateur - KAT42

### I. Déclaration de conformité

Ci-dessous, le spécimen de la déclaration de conformité CE :

Déclaration CE de Conformité relative aux machines	
<b>Fabricant</b>	
Société :	KLUBB
Adresse :	12, av. James de Rothschild 77164 Ferrières en Brie, France
Téléphone :	+33 (0)1 60 95 12 47
Fax :	+33 (0)1 60 05 68 38
<b>Identification Produit</b>	
Description :	Plates-Formes Elévatrices Mobiles de Personnel (PEMP) de type 1 B
Type :	KLUBB KAT42
No série PEMP :	
Véhicule :	NISSAN Navara
No série Véhicule :	
<b>Dossier Technique</b>	
Le dossier technique a été constitué sous la responsabilité de M. Rey, Directeur des Opérations. Il a été autorisé d'effectuer cette tâche par le fabricant.	
Adresse :	KLUBB - 12, av. James de Rothschild 77164 Ferrières en Brie, France
<b>Conformité</b> Ce produit a été conçu, fabriqué et validé conformément à la <i>directive machines</i> du 17 mai 2006 (2006/42/CE), la directive relative à la <i>compatibilité électromagnétique</i> du 15 décembre 2004 (2004/108/CE) et la directive relative à l' <i>émission du bruit dans l'environnement par des équipements pour une utilisation en plein air</i> du 8 mai 2000 (2000/14/CE).	
L'assemblage de la structure haute de la PEMP et l'installation sur le véhicule ont été effectués conformément aux méthodes définies par le fabricant, et aux spécifications de carrossage définies par le constructeur du véhicule.	
Le résultat de tous les contrôles de fabrication, y compris les preuves de qualification sont enregistrés conformément aux processus qualité du fabricant.	
Aucune modification des boîtiers de commande, des éléments de sécurité ou options ayant un rapport avec la sécurité de la nacelle n'a été effectuée sans l'accord explicite de la société KLUBB.	
<b>Examen CE de type</b>	
Cette réception par type a été approuvée par l'organisme notifié suivant :	
Nom :	APAVE Parisienne SAS
No d'identification :	0060
Adresse :	17 rue Salneuve – 75854 Paris CEDEX
No Attestation CE Type :	0060/ 5536 / 760 / 11/15 / 0001
<b>Normes Harmonisées</b> La conception, la fabrication, l'installation, la protection et essais du PEMP ont été réalisés conformément aux normes européennes, internationales et nationales. Les plus importantes sont mentionnées dans la liste ci-dessous :	
EN 280	Plates-formes élévatrices mobiles de personnel – Calculs de conception – Critères de stabilité – Construction – Sécurité – Examens et essais
EN 349	Sécurité des machines – Ecartement minimaux pour prévenir les risques d'écrasement de parties du corps humain
EN 13849-1	Sécurité des machines - Parties des systèmes de commande relatives à la sécurité - Partie 1 : principes généraux de conception
EN 13849-2	Sécurité des machines - Parties des systèmes de commande relatives à la sécurité - Partie 2 : validation
EN 60204-1	Sécurité des machines – Equipement électrique des machines – Partie 1 : règles générales
ISO 20381	Plates-formes élévatrices mobiles de personnel – Symboles pour les commandes de l'opérateur et autres indicateurs
Lieu de déclaration :	Ferrières en Brie, France
Date :	09/11/2016





# 1.3 IDENTIFICATION DE LA MACHINE

Deux plaques signalétiques sont appliquées sur votre machine : une appartenant au fabricant de la flèche et l'autre à Klubb/CPL. Les plaques signalétiques indiquent les informations suivants qui devront être transmises au fabricant ou au revendeur lors de vos interactions avec eux. Il est formellement interdit d'apporter des modifications à cette plaque.

<b>MODEL: P130A/KAT42</b>		
<b>SERIAL NUMBER:</b>		
<b>CONSTRUCTION YEAR:</b>		
<b>MAX CAPACITY: Kg</b>	<b>MAX N° 2</b>	<b>PEOPLE</b>
<b>MAX HORIZONTAL LOAD: daN</b>	40	
<b>MAX WIND SPEED: m/s</b>	12,5	
<b>MAX PRESSURE HYDRAULIC: bar</b>	210	
<b>MAX PERMISSIBLE CHASSIS INCLINATION: °(DEGREE)</b>		
<b>ELECTRICAL VOLTAGE: v</b>	12	(dc)

Cumberland Platforms  
Part of the Klubb Group  
38b Telford Way Industrial Estate  
Kettering, Northamptonshire  
United Kingdom, NN16 8UN  
Tel: +44 (0) 1536 529876

MODEL/TYPE	UNIT EQUIPPED WITH		BASKET
DATE MFD	PER BASKET	lbs OR	Kgs
SERIAL No	ALL BASKETS	lbs OR	Kgs
RATED PLATFORM HEIGHT	MAX MANUAL FORCE	n	
A MATERIAL HANDLING OR LIFTING ATTACHMENT IS INSTALLED <input type="checkbox"/> YES <input type="checkbox"/> NO			
(SEE LOAD CHARTS FOR CAPACITY) MAXIMUM SAFE WORKING LOAD <input type="checkbox"/> Kg			
MAX WIND SPEED	M/SECOND	ELECTRICAL SYSTEM VOLTAGE	VDC
MAX HYDRAULIC PRESSURE	PSI OR	BAR	
INSULATED BOOM	YES <input type="checkbox"/> NO <input type="checkbox"/>	DESIGN VOLTAGE	
DIELECTRIC RATING IS CATEGORY	DATE OF QUALIFICATION TEST		
MAX CHASSIS INCLINATION	DEG.	DATE OF STABILITY TEST	
OUTRIGGERS REQUIRED FOR STABILITY <input type="checkbox"/> YES <input type="checkbox"/> NO			
MIN CHASSIS WEIGHT FOR STABILITY	lbs OR	Kgs	
COUNTRY OF INSTALLATION/MOUNTING			
THIS UNIT WAS INSTALLED BY: <b>CUMBERLAND PLATFORMS LTD</b> Part of the Klubb Group 38b Telford Way Industrial Estate, Kettering, Northants, United Kingdom, NN16 8UN Tel: +44 (0) 1536 529867 Web: www.cpl-ltd.com			
VEHICLE INFORMATION			
MAKE/TYPE:			
CHASSIS No			
WARNING: BEFORE OPERATING UNIT, READ AND UNDERSTAND ALL OPERATING AND SAFETY INFORMATION IN MANUAL AND ALL INFORMATION ON THIS UNIT.			
THE INFORMATION CONTAINED ON THIS PLATE SUPERSEDES ANY OTHER DATA PLATE INFORMATION ON THIS EQUIPMENT.			

# KLUBB

## CHAPITRE 2 INFORMATIONS LIÉES À LA SÉCURITÉ





## 2.1 INFORMATIONS GÉNÉRALES

### ILLUSTRATIONS



Pour une facilité de compréhension, certaines illustrations dans ce mode d'emploi illustreront la machine sans les protections, les capots ou les parois. N'utilisez jamais la machine sans les protections ou les capots.

Les illustrations contenues dans le mode d'emploi de la machine sont fournies à des fins illustratives exclusivement. Elles peuvent ne pas correspondre à votre modèle.

### ASSISTANCE TECHNIQUE

La nacelle élévatrice de travail mobile est sous garantie comme stipulé dans les conditions générales de vente. Pendant et après la période de garantie, le service de maintenance CPL reste à votre disposition pour toute assistance.

Veillez noter que toute modification apportée par l'utilisateur sans le consentement écrit exprès du fabricant, mettra fin à la garantie et déchargera le fabricant de toute responsabilité pour les dommages causés par un produit défectueux. Tel est le cas en particulier lorsque ces modifications sont liées à un dispositif de sécurité dont l'efficacité est mise en cause. Les mêmes dispositions s'appliquent lorsque des pièces de rechange compatibles d'un autre fournisseur ou non spécifiées par le fabricant sont utilisées. Pour toutes ces raisons, il est recommandé de toujours contacter votre revendeur.

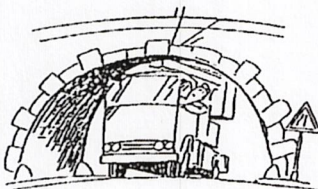
### AVIS DE NON-RESPONSABILITÉ

Le fabricant ne peut pas être tenu responsable pour les dysfonctionnements suivants :

- Utilisation non conforme de la machine ;
- Transformations ou travaux non autorisés sur la machine ;
- Non-respect du code de la route et des règles de sécurité routière lors du transport de la machine d'un site de travail vers un autre ;
- Non-respect partiel ou entier des consignes présentées ;
- Manque d'entretien ;
- Utilisation de pièces de rechange compatibles ou des pièces non conçues spécialement pour le modèle concerné ;
- Conditions environnementales exceptionnelles.

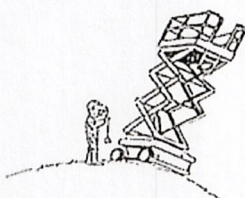
### MOUVEMENT

Prenez connaissance des obstacles ex. ponts



### MISE À NIVEAU DU VÉHICULE

Assurez-vous que le véhicule est posé sur terrain plat avant utilisation.

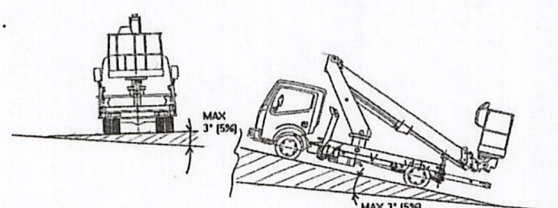


### STABILISATION

Vérifiez la stabilité du terrain avant d'utiliser la machine



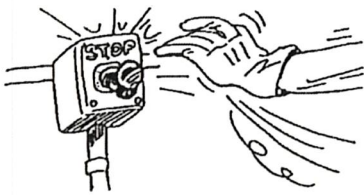
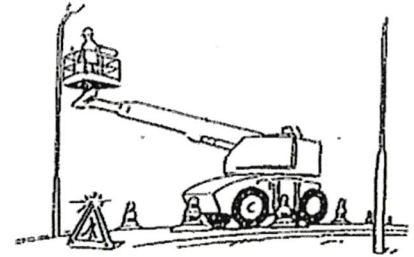
Ne dépassez pas la pente maximale du terrain



## 2.1 INFORMATIONS GÉNÉRALES

### ZONE DE TRAVAIL

Sécurisez la zone de travail. Lorsque vous travaillez sur la route, balisez et signalez la zone conformément à la réglementation routière. **N'étendez pas la structure de la flèche vers les voies ouvertes à la circulation.**

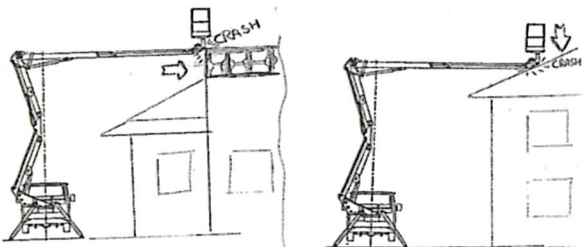


### ARRÊT D'URGENCE

En cas d'urgence ou en présence de danger. Arrêtez la machine. **Assurez-vous que la situation de danger soit passée avant d'utiliser la machine de nouveau.**

### OBSTACLES ET LIGNES ÉLECTRIQUES

Assurez-vous qu'il n'y ait pas de ligne électrique à proximité conformément aux directives liées à la distance de sécurité.

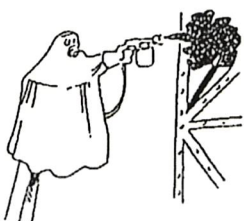
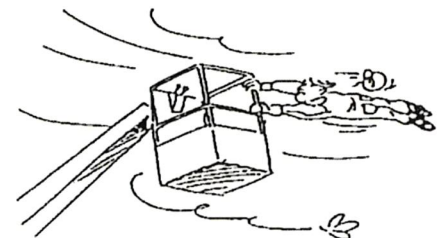


### COLISION EN PRÉSENCE DES OBSTACLES

La manipulation de la flèche en présence des obstacles (ouverture/fermeture et/ou relèvement/abaissement/rotation) peut engendrer des dommages structurels à la machine et présenter un risque sérieux de basculement de la plate-forme. Avant et pendant les mouvements, évaluez toujours visuellement qu'il n'ait aucun obstacle dans toutes la zone couverte par le mouvement de la machine (en accordant une attention particulière aux parties cachées, par exemple la partie inférieure de la nacelle).

### LE VENT

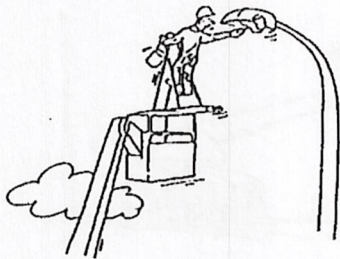
Le port d'un harnais de sécurité est recommandé à tout moment. N'utilisez pas la plate-forme en présence d'un vent dont la vitesse dépasse 12,5 m/s. Ne transportez pas d'équipement dans la nacelle ayant une grande superficie, car cette action augmentera la charge du vent. **Il faut toujours prendre les conditions de vent en considération, car elles peuvent provoquer la perte de stabilité de la PEMP et en conséquence provoquer la mort ou des blessures graves.**



### PROTECTION

Lorsque vous réalisez des tâches spécifiques, il convient toujours se protéger avec les EPI appropriés sans oublier de surveiller la machine.

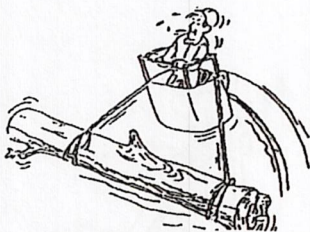
## 2.1 INFORMATIONS GÉNÉRALES



### DANS LA NACELLE

N'utilisez pas d'échelles, de planches ou d'autres outils depuis la nacelle pour atteindre un endroit. **Il est formellement interdit de sortir de la nacelle lorsqu'elle est relevée.**

N'excédez jamais la capacité de charge de la nacelle, car cette action peut provoquer un basculement de la machine ou endommager la PEMP. Ce qui risque de provoquer des blessures graves ou la mort.

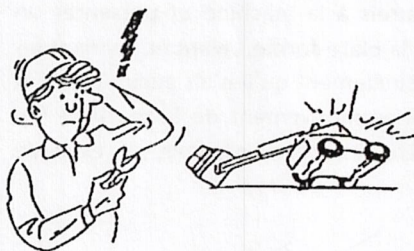


### RELÈVEMENT

N'utilisez jamais la plate-forme comme dispositif de soulèvement, même pour les petits poids, car cette action peut provoquer le basculement de la machine ou l'endommagement de la PEMP. Ce qui risque de provoquer des blessures graves ou la mort.

### HARNAIS ET CASQUES DE SÉCURITÉ

L'utilisation des harnais de sécurité à tout moment est recommandée. Le port de casques est obligatoire lors des travaux à proximité d'obstacles aériens. N'attachez pas le harnais aux structures à l'extérieur de la nacelle.

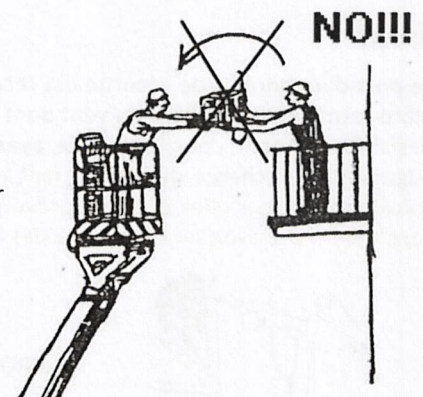


### RÉPARATIONS ET MODIFICATIONS

N'entamez pas de réparations ou de modifications sauf lorsqu'elles sont prises en charge par un centre de réparation agréé.

### ATTENTION ! CHARGEMENT À UNE HAUTEUR

Ne chargez pas la nacelle lorsque la flèche est étendue, car cette action peut provoquer le basculement de la machine. Ce qui risque de provoquer des blessures graves ou la mort.



## 2.2 CONDITIONS D'EXPLOITATION

### UTILISATION PRÉVUE

Cette machine lève les personnes aux positions aériennes afin qu'elles puissent entreprendre des manipulations depuis l'intérieur de la plate-forme de travail. L'utilisation de cette machine est permise conformément aux consignes illustrées dans ce mode d'emploi.

Toute utilisation non spécifiée, non comprise ou non stipulée dans ce mode d'emploi, sera considérée comme une mauvaise utilisation et en conséquence **interdite**.

### UTILISATION NON AUTORISÉE



L'utilisation de la machine dans une configuration autre que celle de l'origine fournie par le fabricant est interdite, tout comme l'utilisation de la machine dans une manière autre que convenu.



L'utilisation est interdite en cas d'anomalies fonctionnelles et non-conformités avec les exigences liées à la sécurité et à l'utilisation indiquées dans ce mode d'emploi. Dans l'éventualité, sollicitez et attendez l'intervention du personnel habilité.

Toute utilisation qui n'est pas énoncée dans la norme UNI EN 280 relève directement de la responsabilité de l'utilisateur, qui est tenu de se conformer aux dispositions légales en vigueur en matière de la santé et de la sécurité au travail.

**NB !!** La machine ne pourra pas être remise en service après avoir subi des modifications structurelles ou l'addition d'autres composantes qui ne font pas partie des conditions énumérées dans la rubrique routine et maintenance sauf dans le cas où un nouveau certificat de conformité est établi.

### TEMPÉRATURE

La machine fonctionne correctement dans les conditions climatiques suivantes :

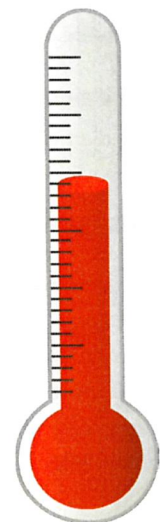
- Température minimale : - 10 °C
- Température maximale : + 40 °C
- Humidité : 80 % à 40 °C

Lorsque la machine est utilisée dans un climat froid, démarrez la machine et laissez l'huile, l'équipement et les systèmes à se réchauffer. Dès la première utilisation, faites très attention lors de manœuvres.

Vérifiez systématiquement que les batteries sont chargées.

Température de démarrage minimale : - 20 °C

Pour une utilisation dans des conditions autres que celles qui sont mentionnées au-dessus, contactez le fabricant.



## 2.2 CONDITIONS D'EXPLOITATION

### VITESSE DU VENT

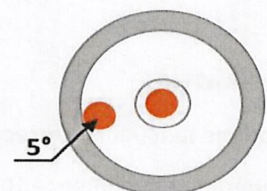
Pour mesurer la vitesse du vent, utilisez un anémomètre et consultez le tableau ci-dessous à titre indicatif uniquement.

Force du vent		Vitesse du vent		Influence du vent sur les régions intérieures
Beaufort Chiffre	Nom	m/s	km/h	
0	calme	< 0,3	1	Calme, la fumée monte vers le haut directement
1	air frais	0,3 à 1,5	1 à 5	Le sens du vent est uniquement indiqué par le déplacement de la fumée et pas par une girouette
2	brise légère	1,6 à 3,3	6 à 11	Le vent peut être ressenti sur le visage, les feuilles bruissent, la girouette bouge
3	petite brise	3,4 à 5,4	12 à 19	Les feuilles et les branches bougent, le vent déplie la manche à air
4	brise modérée	5,5 à 7,9	20 à 28	Le vent ramasse du papier et du carton détachés, secoue les branches et les poteaux légers.
5	brise fraîche	8,0 à 10,7	29 à 38	Les feuillus commencent à agiter, les vagues d'écume apparaissent sur les lacs
⚠ 6	brise forte	10,8 à 13,8	39 à 49	Les poteaux secouent violemment, on entend siffler les câbles téléphoniques, il devient difficile d'utiliser un parapluie
⚠ 7	vent modéré (ou presque en bourrasque)	13,9 à 17,1	50 à 61	Les arbres secouent, il devient légèrement difficile de se déplacer contre le vent
⚠ 8	coup de vent frais (ou tempête)	17,2 à 20,7	62 à 74	Les branches se détache du tronc d'arbres, il devient considérablement difficile de se promener à l'extérieur.
⚠ 9	vents violents	20,8 à 24,4	75 à 88	Endommagements légers aux maisons (têtes de cheminée et tuiles de toit sont balayées)
⚠ 10	Tempête violente (ou orage)	24,5 à 28,4	89 à 102	Les arbres sont déracinés, dommages considérables aux maisons

### STABILITÉ

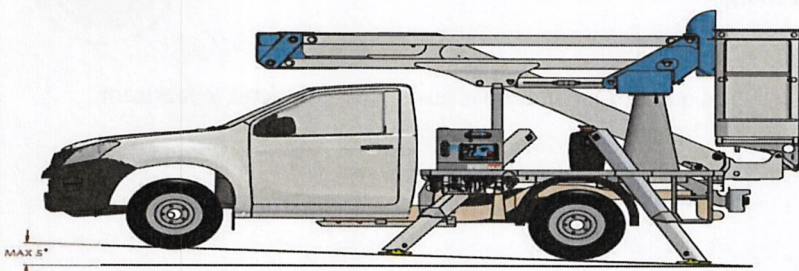
L'utilisation de la machine est permise uniquement lorsque le véhicule est correctement stabilisé et nivelé. Un niveau à bulle est présent dans la zone de commande liée à la stabilisation.

- La bulle d'air dans le niveau est au milieu > le véhicule est horizontal
- La bulle d'air dans le niveau est entre deux cercles > le véhicule est incliné entre 0° et 5°



### CONDITIONS DU TERRAIN

Assurer des conditions idéales du terrain lors du positionnement de la PEMP est primordial pour la stabilité de la machine. Les pentes raides peuvent céder sous la charge des stabilisateurs ou des roues ; en conséquence la machine peut se retrouver dans une position instable avec un risque de basculement. De ce fait, avant tout déplacement, utilisation ou positionnement de la PEMP il est important d'analyser le type de terrain (ses propriétés) et la pente de la zone où la machine sera positionnée. En cas d'hésitation sur l'équilibre du terrain, contrôlez le niveau de la machine régulièrement et ajustez les stabilisateurs, les plaques de répartition et l'étagage.





## 2.2 CONDITIONS D'EXPLOITATION

### ANALYSE DU TERRAIN

L'analyse du terrain peut consister en une inspection visuelle de la surface ou une étude géotechnique détaillée.

Cependant, il est important que l'évaluation soit menée par du personnel qualifié et expérimenté afin qu'il sache quand solliciter l'avis d'une personne plus qualifiée.

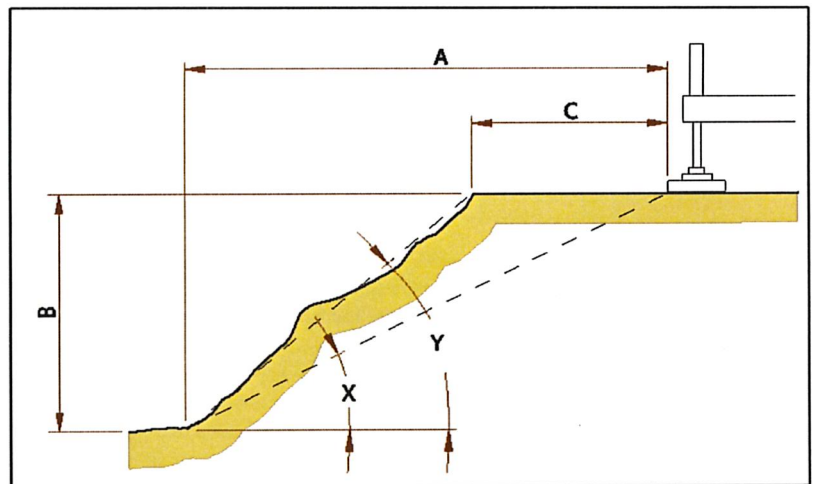
L'analyse de la capacité de charge du sol sous-jacent est la tâche primaire d'un ingénieur civil.

#### 1) Terrain meuble

Tout type de terrain meuble y compris du revêtement fraîchement posé (gravier, sable, boue, etc.) doit être évité.

#### 2) Matériel de remplissage non compacté

Certaines zones du terrain pourraient être remplies avec de la terre ou un autre matériel sans être correctement compactées. Les fissures qui apparaissent du périmètre creusé indiquent que la zone n'a pas été correctement compactée.



#### 3) Proximité aux zones creusées

La machine ne doit pas être positionnée à proximité de travaux de terrassement ou d'excavation, car ces zones peuvent s'écrouler brusquement. Dans le cas où, la machine doit être positionnée à proximité d'une pente ou d'une zone creusée avec des stabilisateurs ou des roues dans une « zone dangereuse », un rapport d'évaluation technique doit être sollicité auprès d'un ingénieur en géotechnique qualifié avant de mettre en place la PEMP et de la rendre opérationnelle.

Les distances de sécurité et les angles relatifs aux pentes devront être respectés (voir illustration).

A - Distance de sécurité

B - Profondeur de la cavité/fossé

C - Distance depuis le rebord

- Lorsque le chariot/machine dispose d'un PBV de moins de 12 t, la distance doit être  $\dots \geq 1,00$  m
- Lorsque le chariot/machine dispose d'un PBV de plus de 12 t, la distance doit être  $\dots \geq 2,00$  m

Y - Angle pour le transfert de charge

- Lorsque « Y »  $\leq 30^\circ$  sur terrain meuble ou non compacté ..... « A »  $\approx 2 \times$  « B »
- Lorsque « Y »  $\leq 45^\circ$  sur terrain compacté ..... « A »  $\approx 1 \times$  « B »

X - Angle du rebord

À moins que la stabilité soit établie mathématiquement, les angles de rebord suivants ne doivent pas dépasser :

- a) pour terrain non compacté ou terrain légèrement compacté « X » =  $45^\circ$
- b) pour terrain ferme ou semi-solide, terrain compact « X » =  $60^\circ$
- c) pour les rochers « X » =  $80^\circ$

## 2.2 CONDITIONS D'EXPLOITATION

### ANALYSE DU TERRAIN (suite...)

#### 4) Zones pavées, sous-sols et demi sous-sols

De nombreuses zones pavées, sous-sols et demi-sous-sols sont incapables de soutenir la charge d'une plate-forme et peuvent s'effondrer sans avertissement. La concordance du revêtement de sol et l'emplacement des sous-sols et demi-sous-sols doivent être pris en compte.

#### 5) Zones pavées à l'aide des dalles

Les dalles de pavage peuvent sembler solides toute en cachant un sol fragile dessous. Il faut toujours être prudent avec les chaussées car elles pourraient avoir été construites avec des matériaux de mauvaise qualité ou cacher un travail effectué sous la surface. Lorsqu'une route est soumise à un trafic de poids lourds constant et ne présente aucun signe d'usure, elle peut alors être moins dangereuse qu'un parking ou une route de campagne moins fréquentée.

#### 6) Travaux souterrains

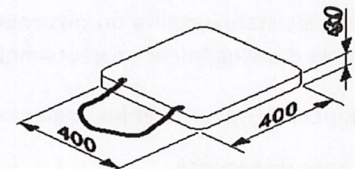
Toutes les cavités souterraines, telles que les égouts, les canaux de drainage, les puits, les bouches d'égout, les conduites de gaz ou d'eau, de câbles électriques et autres, les tunnels, les cimetières abandonnés, les anciennes citernes de réservoir d'eau, les fosses septiques, etc. pourraient être endommagées par le poids de la machine ou même s'effondrer, provoquant l'instabilité de la machine ou son basculement.

#### 7) Conditions climatiques

De fortes pluies ou des périodes de pluie prolongées pourraient modifier les conditions du terrain, entraînant un enfoncement des stabilisateurs et les roues. Dans le cas où vous suspectez un affaissement du terrain sur lequel la PEMP doit être positionné, vérifiez régulièrement le niveau de la machine et procédez aux réglages appropriés des stabilisateurs. Des vérifications régulières devront également être menées lorsqu'un terrain glé commence à fondre, car il paraîtra plus solide qu'il ne l'est.

#### Plaques de répartition

Ces plaques de répartition avec poignée intégrée sont fabriquées en matériau synthétique résistant à l'abrasion et peuvent être fournies par CPL pour s'adapter à votre PEMP.



**Ne posez pas les plaques une sur l'autre, car elles risquent de glisser.**

**Lors de l'abaissement du stabilisateur sur la plaque de répartition, celui-ci doit toujours être placé de manière à ce qu'il se trouve au centre de la zone encastrée.**

**Les surfaces de la plaque de répartition et le stabilisateur devront se toucher complètement sans que les deux se reposent sur les rebords. Les stabilisateurs devront toujours être correctement soutenus.**

**Les deux faces des plaques de répartition doivent être propres. Les plaques devraient être sèches sans traces d'huile ou de graisse. Il en est de même avec la glace, les lubrifiants ou tout produit glissant.**

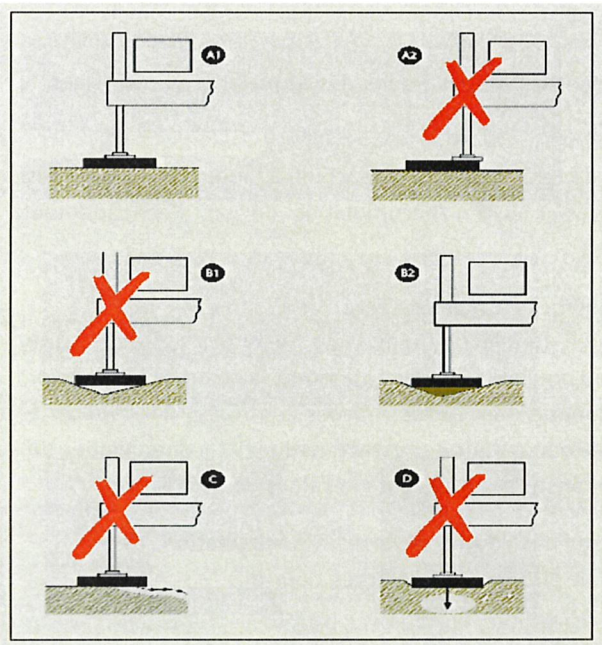
**Assurez-vous de bien utiliser des plaques de répartition en un soutien uniforme.**

Divisez la pression maximale indiquée sur l'autocollant d'avertissement qui se trouve sur les stabilisateurs par la superficie d'une plaque de répartition (en cm<sup>2</sup>). Le résultat est la pression appliquée par la machine au terrain (lors de l'utilisation de plaques de répartition) qui doit être comparée aux valeurs de pression indiquées sur l'autocollant.

**Par exemple : réaction maximale des stabilisateurs (voir plaque signalétique) = 22 000 N, superficie d'une plaque de répartition de 40 cm x 40 cm = 1600 cm<sup>2</sup>, compression du terrain = 13,75 N / cm<sup>2</sup>**

Conformément à ce calcul, il est clair que lors de l'utilisation de la plaque de répartition, la superficie du support est tellement élargie que la portance du terrain revêtu n'est jamais dépassée. Dans les zones contenant du sol meuble, l'utilisation de plaques de répartition pourrait être insuffisante.

## 2.2 CONDITIONS D'EXPLOITATION



### POSITIONNEMENT APPROPRIÉ DES STABILISATEURS

A1 - Correct

A2 - Le stabilisateur n'est pas centré sur la plaque

B1 - La plaque est au-dessus d'une cavité

B2 - La cavité a été correctement remplie

C - Sol meuble qui a été transporté par la pluie

D - Le stabilisateur a été positionné au-dessus d'une cavité

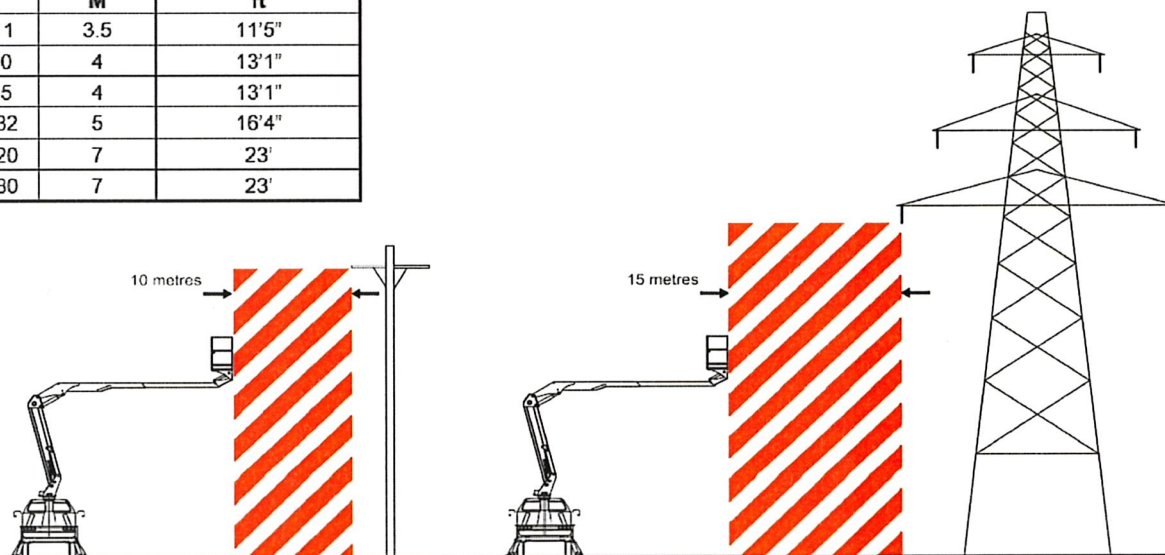
### LIGNES ÉLECTRIQUES AÉRIENNES

Il faudra apporter une grande vigilance lors de la manipulation à proximité de lignes électriques aériennes. L'accès à la plateforme ne dispose pas de propriétés isolantes. En conséquence il faut maintenir une distance sécuritaire à tout moment. Lorsqu'une nacelle en plastique est affixée, elle assure une protection minimale au personnel cependant les conditions doivent être adéquates.

**Seules les plates-formes d'accès certifiées IAD (Insulated Aerial Device) peuvent manœuvrer à proximité de lignes électriques aériennes.**

Une distance de sécurité minimale doit toujours être respectée entre les lignes aériennes et le point le plus proche de la PEMP lorsque celle-ci est étendue. Cette distance est de 15 m avec des lignes aériennes montées sur des pylônes en acier et de 10 m avec des lignes sont montées sur des poteaux en bois. Ces distances sont mesurées horizontalement au niveau du terrain à partir d'une position située verticalement au-dessus du conducteur ultra périphérique au niveau du pylône ou du poteau.

kV	Minimum admissible distance	
	M	ft
≤ 1	3.5	11'5"
10	4	13'1"
15	4	13'1"
132	5	16'4"
220	7	23'
380	7	23'



## 2.3 CONSEILS D'UTILISATION

### N'UTILISEZ JAMAIS LA MACHINE :

- dans une zone de travail exposée à des risques d'incendie ; pendant les orages ; dans des atmosphères corrosives, inflammables ou explosives, ou en présence de poussières nocives.
- lorsque le moteur est en marche dans une zone mal ventilée. Lors de l'utilisation de la machine à l'intérieur ou dans des zones mal ventilées, prenez toutes les précautions nécessaires pour éviter l'accumulation de gaz d'échappement toxiques.
- la nuit ou dans des environnements mal éclairés s'ils ne sont pas équipés d'un projecteur.
- en présence de champs électromagnétiques (EM) intenses (pylônes de télécommunication, systèmes radars, etc.), à moins d'une évaluation technique adaptée de la situation réalisée au préalable. En règle générale, la distance à respecter entre la zone d'installation du système - qui peut être définie comme une « zone à accès contrôlé » par rapport à l'exposition EM - et les autres zones de travail librement accessibles dépendent des caractéristiques technologiques de l'équipement et doivent être prises en compte par la personne responsable qui effectue l'évaluation des risques.
- sur les voies publiques. Dans le cas où, la machine est utilisée sur des routes ouvertes à la circulation, des panneaux appropriés doivent être installés et la zone de travail doit être interdite d'accès pour des raisons de sécurité et conformément aux lois en vigueur.
- en présence ou lors de passage des personnes non autorisées dans la zone de travail. L'opérateur devra arrêter la machine et faire sortir toute personne non autorisée de la zone de travail.
- lors des événements et de spectacles, sans prendre certaines précautions pour prévenir les déplacements accidentels et protéger le grand public. Tenez compte de tout changement dans les conditions environnementales pouvant modifier la consistance du terrain ; du vent et les fuites hydrauliques éventuelles.
- lorsqu'une défaillance a été détectée. Tout travail doit être mis en suspens jusqu'à ce que la panne soit résolue.
- lorsque la machine n'a pas été correctement installée et entretenue.
- en absence d'équipement sécuritaire.
- comme grue, pour soulever des charges ou pour tirer/remorquer.
- pour des charges dépassant le niveau autorisé sur la plate-forme de travail (personnes + équipement)
- avec une force latérale sur la plate-forme au-delà du niveau autorisé.
- en présence d'obstacles sur la plate-forme.
- lorsqu'elle est montée sur des véhicules, navires, échafaudage ou similaire.
- avec du matériel ou des objets accrochés à la structure.
- comme base pour post de soudre.

## 2.3 CONSEILS D'UTILISATION

### RESPECTER LES CONSIGNES DE SÉCURITÉ SUIVANTES À TOUT MOMENT :

- Ne laissez pas les personnes non autorisées utiliser la machine. Assurez-vous que la machine ne soit pas accessible aux personnes non autorisées lors qu'elle n'est pas utilisée. Retirez la clé de contact lorsque la machine n'est pas utilisée.
- Portez des vêtements et de l'équipement de protection individuelle conformément aux règles applicables. Pour des renseignements sur l'habillement, contactez votre employeur ou responsable de sécurité.
- Suivez les consignes et les signalétiques affixées à votre machine à tout moment.
- N'ôtez aucune pièce de la machine, y compris le lest. La stabilité n'est garantie uniquement lorsque toutes les pièces de la machine sont montées de la même manière qu'à la livraison.
- Ne forcez pas les systèmes de contrôle ou les dispositifs de sécurité dans l'objectif d'accroître la performance.
- Prenez des précautions pour ne pas poser les stabilisateurs sur les pieds de quelqu'un.
- Une fois la machine est stabilisée, vérifiez que la plaque sur chaque stabilisateur est placée correctement sur le terrain.
- N'accédez pas ou ne quittez pas la plate-forme de travail une fois la structure est étendue. Faites-le uniquement lorsque celle-ci est complètement repliée.
- Essuyez toute trace d'huile ou de graisse qui se trouve sur les marches-pieds, le châssis ou les poignées.
- Tenez les poignées fermement lors que vous montez ou descendez de la plate-forme.
- Ne contrôlez jamais la machine depuis les commandes basses lorsqu'un opérateur se trouve sur la plate-forme de travail, à moins que les conditions de travail ne permettent aucune autre solution sûre et/ou meilleure, en termes de sécurité de l'opérateur contrôlant la machine. Dans ce cas, les risques relatifs doivent être préalablement évalués (par l'employeur). En outre, la visibilité de la plate-forme de travail et de la zone de travail environnante doit être suffisante pour que l'opérateur puisse effectuer des manœuvres en toute sécurité.
- Chargez la plate-forme de travail uniquement lorsqu'elle est abaissée et en position de repli sur la zone de travail.
- Ne montez pas sur les traverses de la plate-forme de travail
- Lorsque vous travaillez, évitez de vous pencher vers l'extérieur de la plate-forme ou prendre des positions à risque.
- Prenez soin de ne pas laisser tomber d'objets depuis la plate-forme et assurez-vous qu'ils soient correctement placés à l'intérieur de la plate-forme. Arrimez les objets à la plate-forme à l'aide d'un câble.
- Prenez des mesures pour éviter les risques de chute d'objets de la plate-forme de travail sur la structure de la machine en général.

**Risque mécanique :** Le contact avec les pièces mobiles de la machine peut engendrer des risques d'écrasement et de cisaillement des parties du corps.

**Risque thermique :** Tout contact avec des composants chauds peut provoquer des brûlures.

**Risque d'inflammation :** La fuite de carburant liquide du réservoir pendant l'utilisation ou le ravitaillement de la machine peut engendrer un risque d'incendie. Ne remplissez jamais le réservoir à proximité des flammes nues.

**Risque de collision :** Avant l'utilisation de toute machine, l'opérateur devra évaluer les risques aériens.

**Risque de fuites à haute pression :** La rupture d'un conduit, d'un tuyau ou la fuite de carburant peut entraîner des blessures ou de l'irritation cutanée.

**Risque de glissade ou de chute :** La présence d'huile, de graisse, de neige ou de glace sur les marches permettant d'accéder aux stations de manœuvre ou sur le plancher de la plate-forme de travail peut provoquer la glissade ou la chute de l'opérateur.

**Risque de basculement/renversement :** Glissement (soyez prudent pendant la période de dégel en hiver).  
Rafales soudaines (particulièrement les lignes électriques aériennes se balançant).

## 2.4 MAIN D'ŒUVRE

La machine peut être utilisée exclusivement par le personnel qui satisfait les critères minimaux suivants :

- Personnel correctement formé
- La présence de deux opérateurs est recommandée, cependant pas obligatoire, afin qu'un des deux puisse :
  - Intervenir rapidement en cas d'urgence.
  - Prendre les contrôles dans l'éventualité d'un accident ou une défaillance.
  - Superviser et empêcher la circulation de véhicules et de piétons autour de la plate-forme.
  - Assister à manœuvrer la machine, en cas de nécessité.
- Capacités de test et de maintenance (lorsque des compétences particulières sont exigées)

Seules les personnes mentionnées ci-dessus sont autorisées à pénétrer dans la zone de travail de la machine. ; elles ne peuvent accéder à la zone uniquement pour exercer leurs fonctions et doivent toujours en informer préalablement l'opérateur ou le travailleur désigné.

Pour utiliser la machine, les opérateurs devront :

- Démontrer qu'ils sont physiquement et psychologiquement capables, afin d'éviter de s'exposer ou d'exposer les autres aux risques ;
- Démontrer qu'ils sont capables de comprendre le contenu de ce mode d'emploi (y compris les dessins et les schémas), en particulier les symboles et les instructions sur les panneaux appliqués sur la machine ;
- Connaître les procédures d'urgence et savoir les mettre en œuvre ;
- Être capable de manipuler la machine (y compris les accessoires installés) ;
- Connaître toutes les consignes de sécurité.

Les opérateurs ne devront pas :

- Participer à une activité qui pourrait les distraire lorsqu'ils sont aux commandes de la machine ;
- Manipuler la machine sous l'influence de l'alcool ou de drogues qui altèrent les capacités physiques ou mentales ;
- Abandonner la machine une fois, la plate-forme de travail relevée ;
- Utiliser la plate-forme dans l'éventualité d'une défaillance.

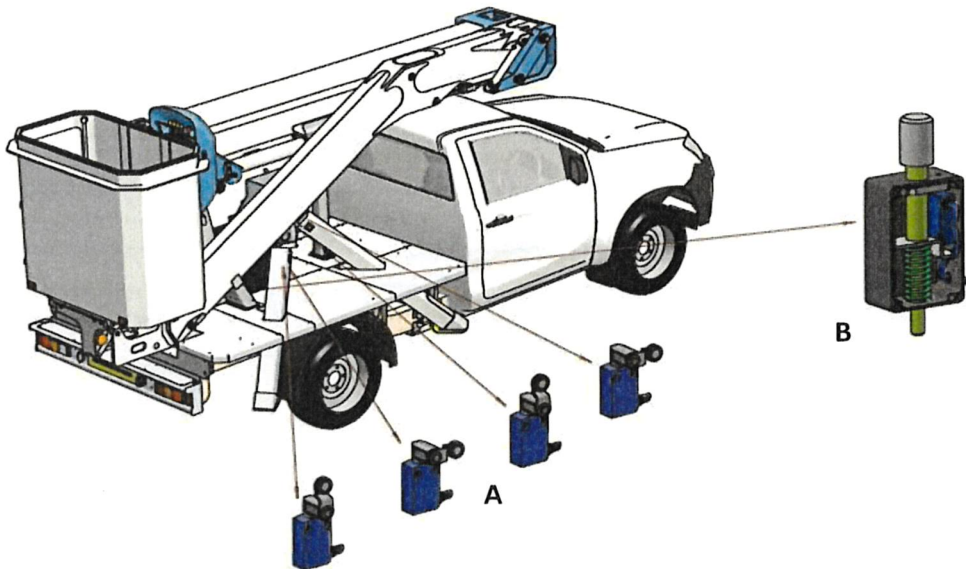


## 2.5 DISPOSITIFS DE SÉCURITÉ



En aucun cas il ne faut altérer les dispositifs de sécurité. L'utilisation de la machine est interdite lorsque les scellements ont été retirés.

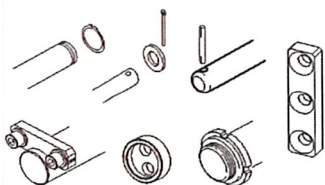
### Dispositifs de verrouillage des stabilisateurs et des flèches



Il s'agit d'une caractéristique de sécurité qui empêche le fonctionnement de la flèche tant que les stabilisateurs ne sont pas correctement déployés et empêche leur rétraction lorsque la plate-forme n'est pas correctement amarrée.

Chaque stabilisateur dispose de 2 micro-interrupteurs (**Fig. A**), un détecte le moment où le stabilisateur est déployé et la présence de la pression sur le terrain et le second détecte le moment où le stabilisateur est rentrée.

Le mécanisme d'amarrage de la plate-forme (**Fig. B**) est équipé de 2 micro-interrupteurs, l'un à l'intérieur du siège d'amarrage et l'autre à l'intérieur de la plate-forme, à l'extrémité de la flèche télescopique. Ils détectent le moment où la flèche se trouve dans la bonne position d'amarrage.

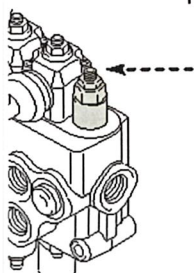
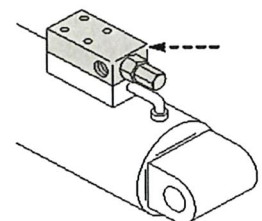


### Dispositifs de verrouillage/Goupilles de retenue

La charnière et les goupilles de butée sur les pièces mécaniques (stabilisateurs, bras, etc.) et les pièces hydrauliques (stabilisateurs) sont fournies avec des dispositifs de verrouillage pour empêcher leur glissement.

### Soupape d'arrêt

Positionnées sur chaque vérin, ces soupapes empêchent le déplacement du stabilisateur en cas de rupture d'un tuyau ou chute de pression du système hydraulique.



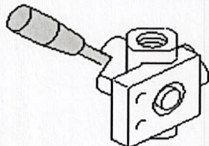
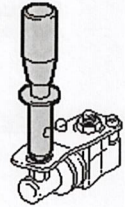
### Soupapes de pression

Positionnées sur toutes les unités de distribution hydraulique. Afin d'empêcher la saturation, elles atténuent la pression de fonctionnement lorsqu'elle dépasse le point de consigne. Les soupapes sont consignées et scellées par le fabricant lors de la procédure de vérification et ne devront pas être transformées.

## 2.5 DISPOSITIFS DE SÉCURITÉ

### Nivellement de la nacelle

Il est utilisé pour le nivellement (correction d'horizontalité) manuel de la nacelle. Il est doté d'un manchon de verrouillage pour embrayage manuel afin d'éviter des manipulations involontaires. Il se trouve au niveau des commandes de la nacelle.

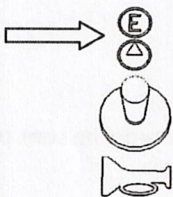
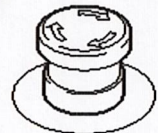


### Clapet d'interdiction pour les stabilisateurs

Il est utilisé pour désactiver les stabilisateurs en situation d'urgence

### Bouton d'arrêt d'urgence

Le bouton d'arrêt d'urgence peut être activé dans la boîte des commandes principale ou dans la nacelle. En cas d'urgence ou de danger, appuyez sur le bouton d'arrêt d'urgence pour arrêter toutes les fonctionnalités de la machine et la source d'alimentation utilisée. Assurez-vous qu'il n'y a aucun danger avant la remise en marche de la machine.

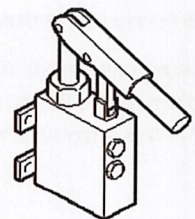


### Moteur électrique d'urgence

Cette fonctionnalité peut être activée depuis la nacelle ou à partir des commandes de la plate-forme dans l'éventualité où la pompe hydraulique est défectueuse.

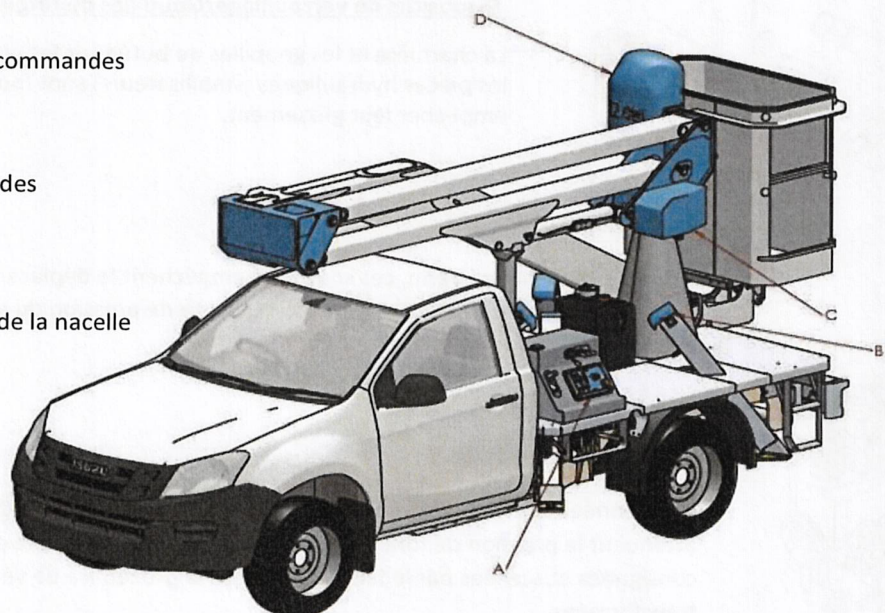
### Pompe à main d'urgence

En cas de panne du moteur du véhicule et du moteur électrique, cette pompe peut être utilisée pour faire fonctionner la plate-forme afin de ramener la machine en position de repos (arrimage) en toute sécurité sans contournement. Elle se trouve aux commandes de la plate-forme.



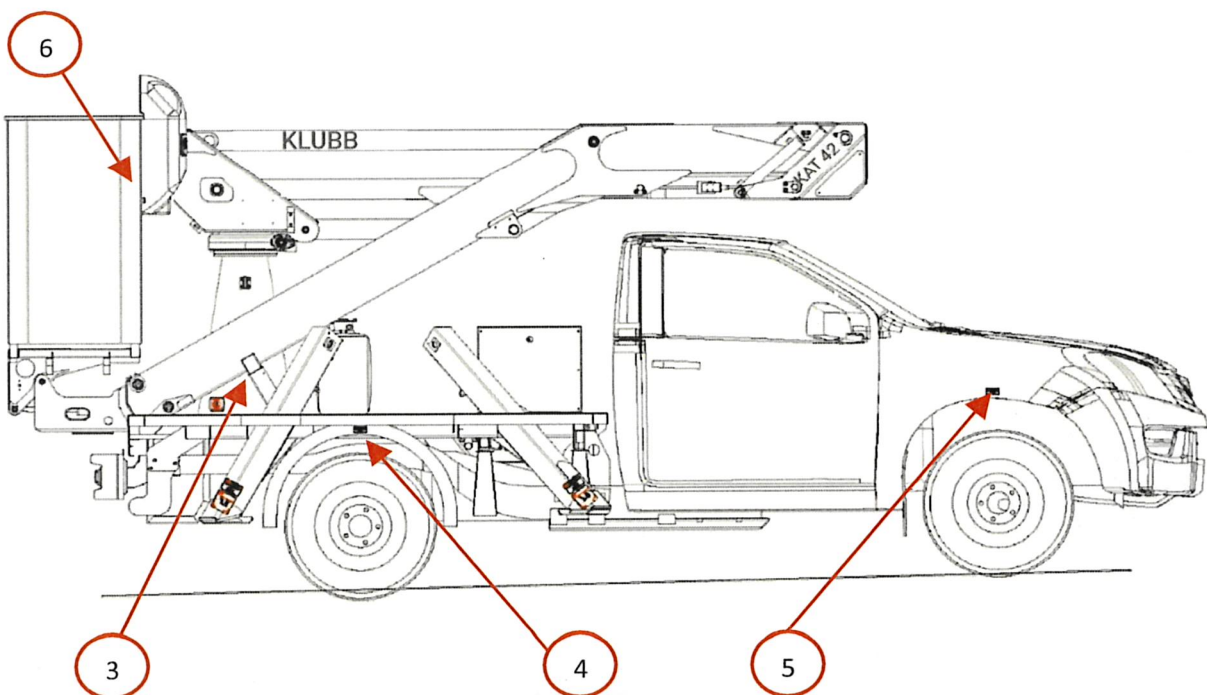
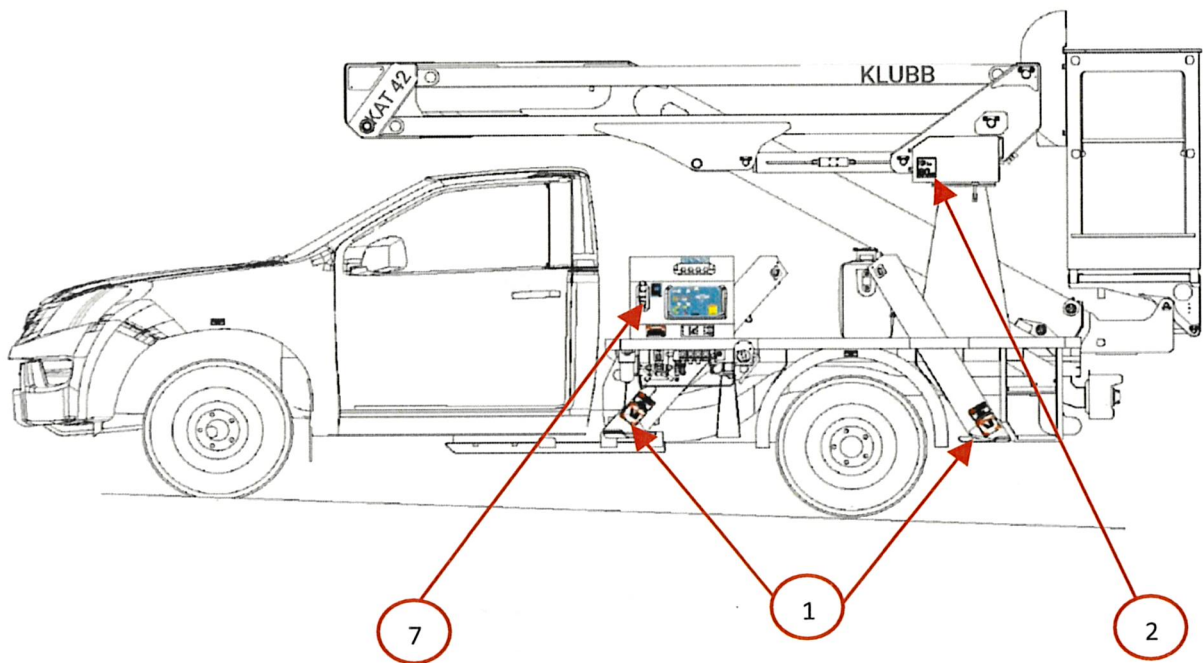
### Grilles de protection

- A - Grille de protection pour le boîtier de commandes
- B - Grilles de protection pour les micro-interrupteurs (les protections sont positionnées sur la partie supérieure des stabilisateurs avant et arrière)
- C - Protection de l'unité de rotation
- D - Protection du panneau de commande de la nacelle





## 2.6 AUTOCOLLANTS DE SÉCURITÉ



## 2.6 AUTOCOLLANTS DE SÉCURITÉ

1



2



4



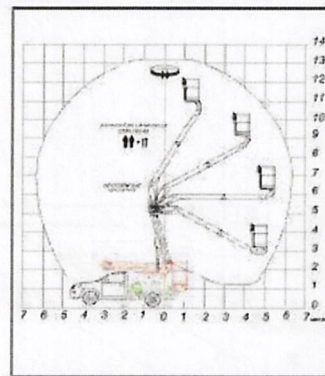
3



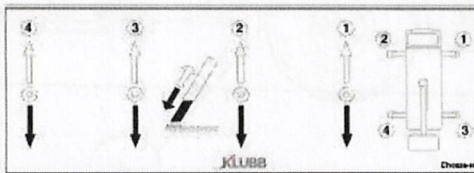
5



6



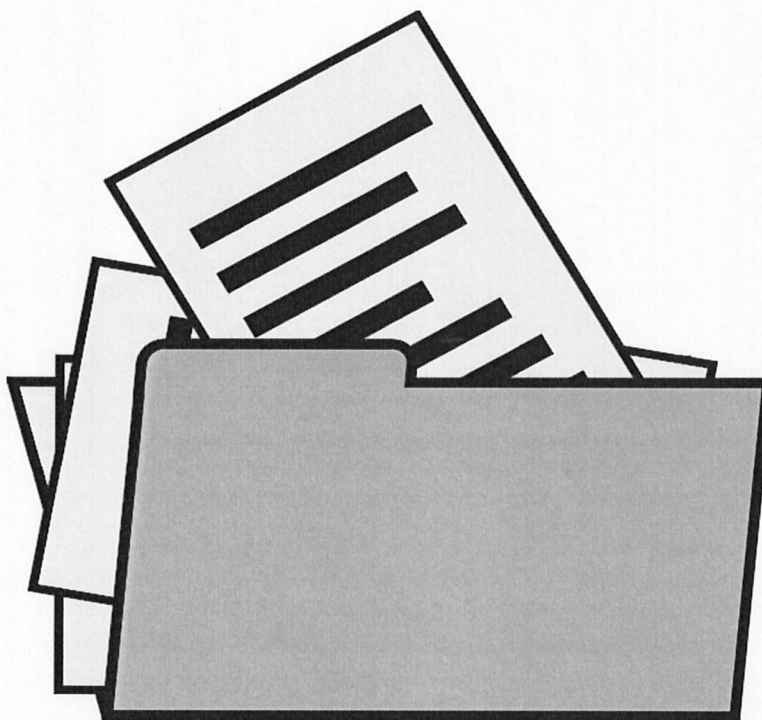
7





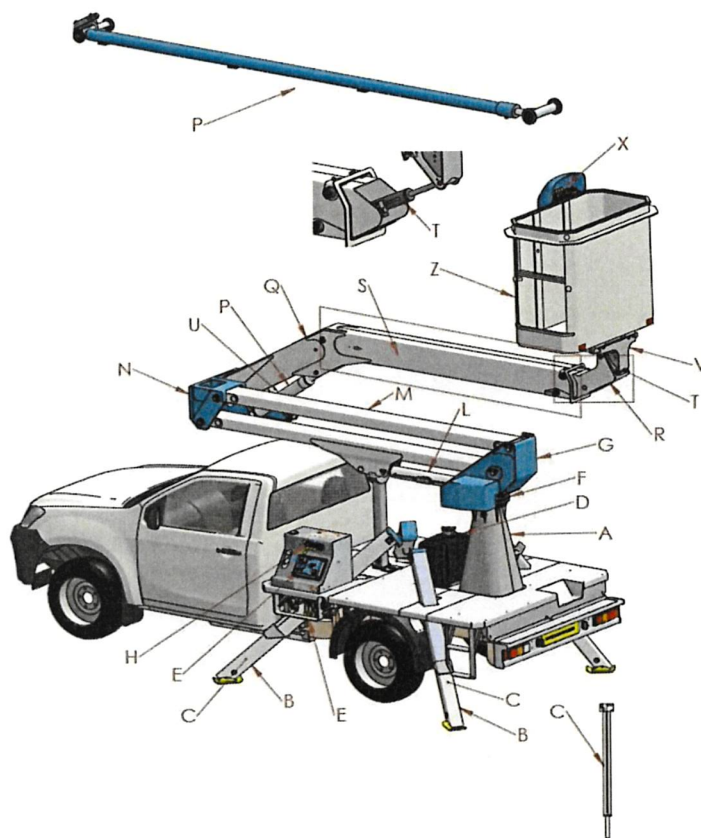
# KLUBB

## CHAPITRE 3 INFORMATIONS TECHNIQUES



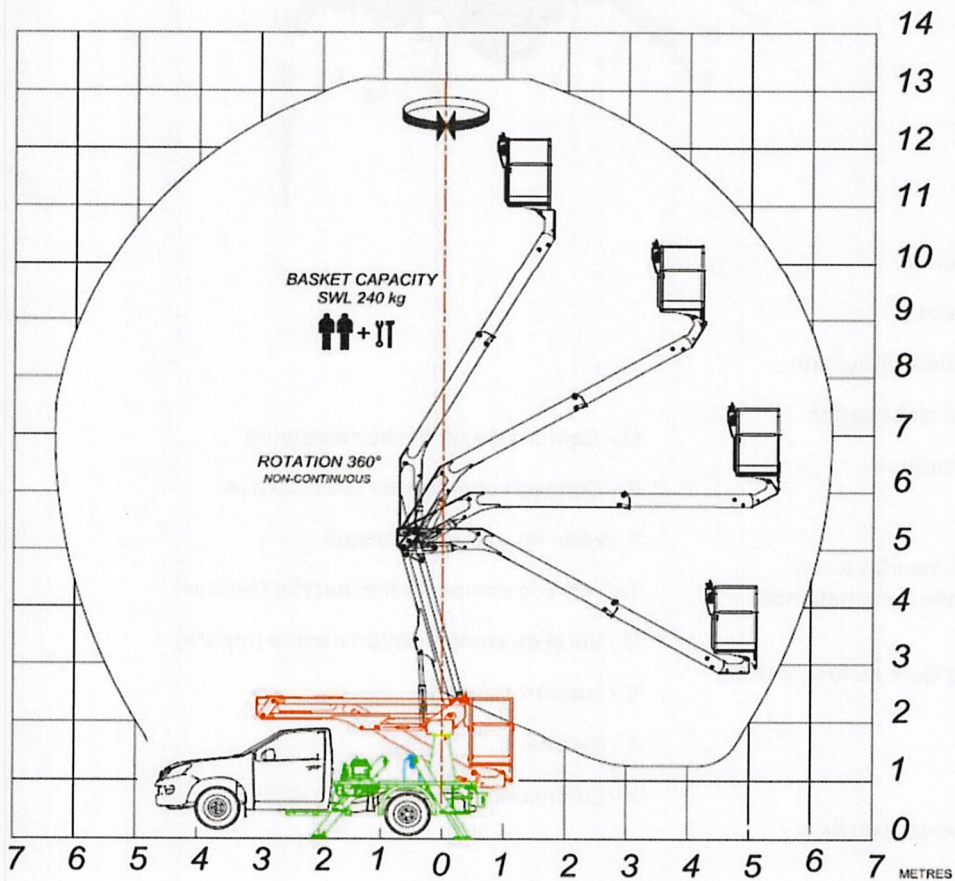
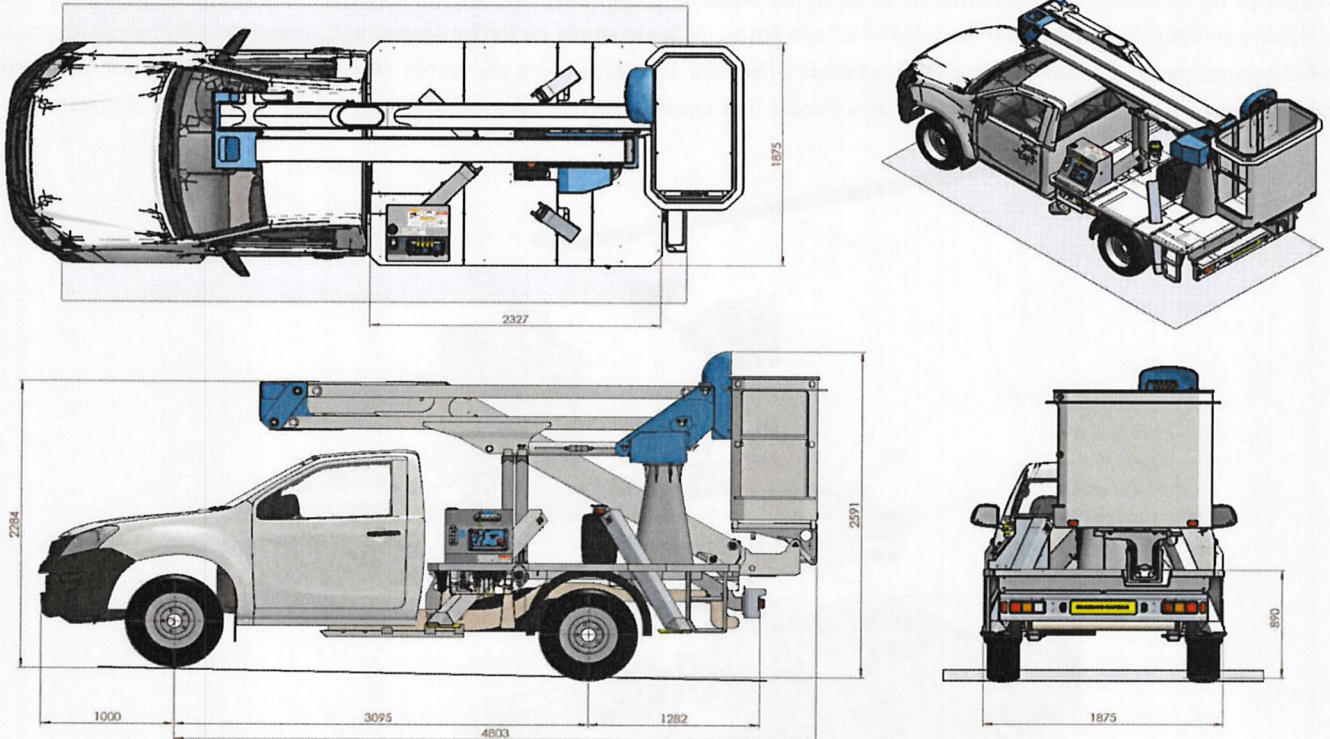
## 3.1 APERÇU DE LA MACHINE

La plateforme élévatrice de travail mobile se compose d'éléments de mats hydraulique attachés à un sur-châssis, lui-même fixé au châssis du véhicule. La nacelle est montée à l'extrémité de la structure de flèche étendue. La machine est équipée de quatre stabilisateurs, deux à l'avant du sur-châssis et deux à l'arrière. La machine est alimentée en énergie hydraulique par une pompe entraînée par courroie fixée sur le moteur du véhicule. Les commandes au sol sont positionnées à proximité de la machine.



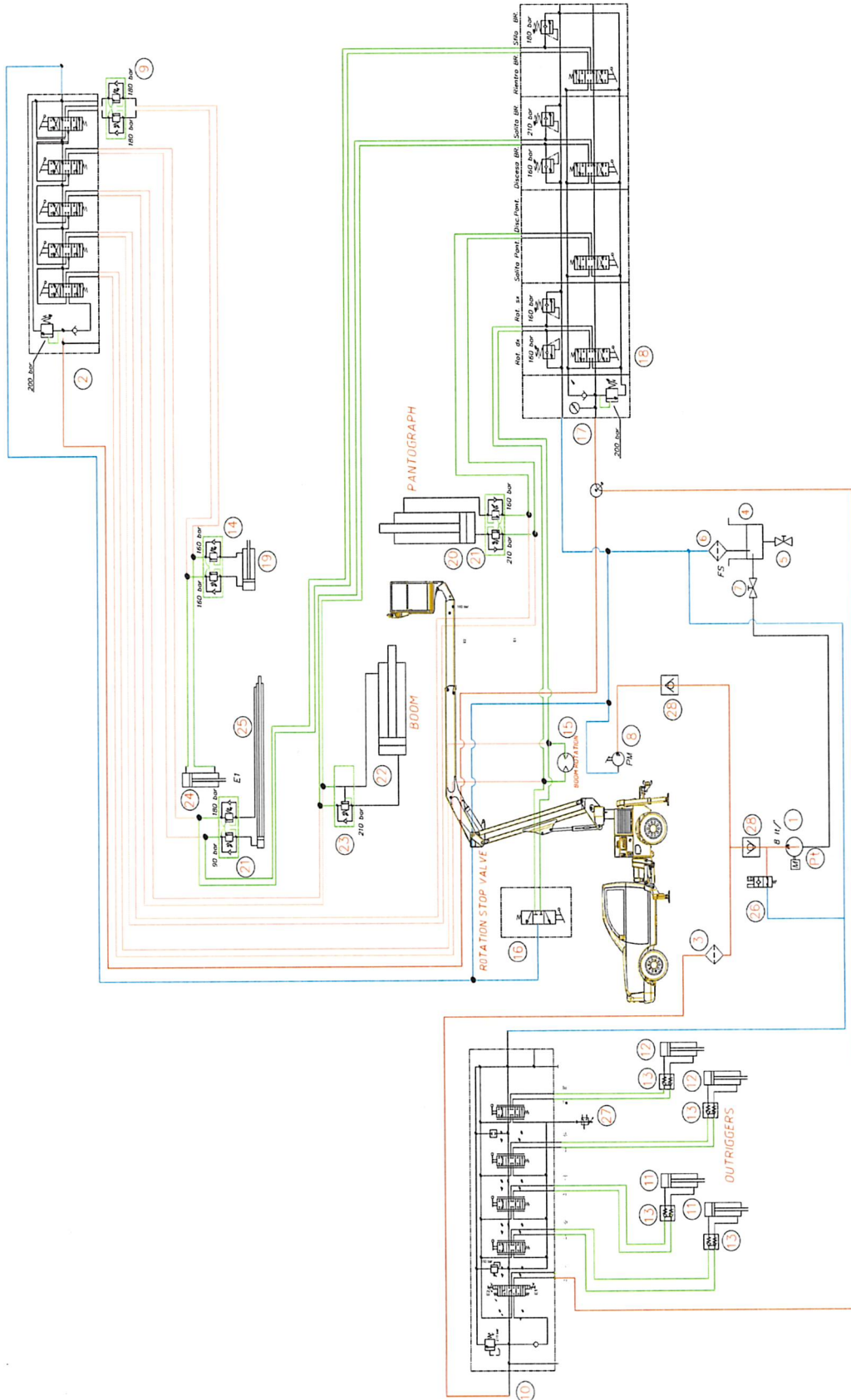
- A - Colonne
- B - Bras du stabilisateur
- C - Vérin du stabilisateur
- D - Réservoir d'huile hydraulique
- E - Commandes de stabilisation
- F - Couronne de rotation
- G - Tourelle
- H - Station de commandes au sol secondaire dotée de commandes d'urgence
- L - Vérin de levage doté du bras articulé
- M - Bras articulé
- N - Rotule
- P - Vérin de levage doté du bras télescopique
- Q - Connecteur de flèche supérieure
- R - Connecteur de flèche télescopique
- S - Vérin du mat télescopique
- T - Vérin de compensation nacelle (esclave)
- U - Vérin de compensation nacelle (maître)
- V - Support nacelle
- Z - Nacelle
- X - Commandes principales en nacelle

### 3.1 APERÇU DE LA MACHINE





# 3.1 APERÇU DE LA MACHINE





## 3.1 APERÇU DE LA MACHINE

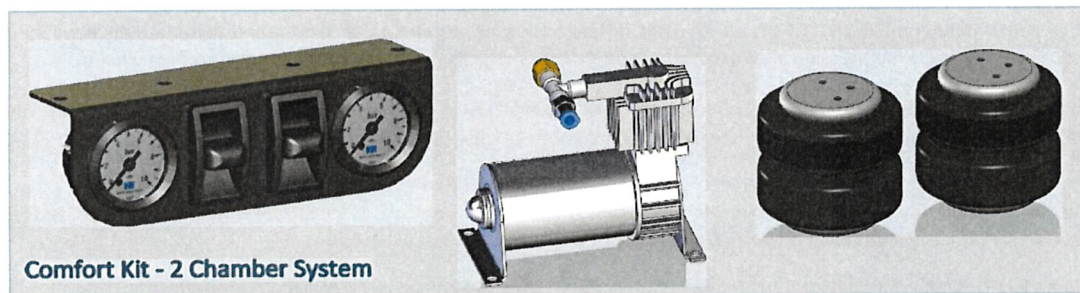
No.	INTITULÉ DE LA PIÈCE	QTÉ
1	Pompe PDF	1
2	Distributeur, commandes de la flèche sur plate-forme	1
3	Filtre pour conduite de refoulement	1
4	Réservoir d'huile hydraulique	1
5	Embout de réservoir à carburant	1
6	Filtre de retour	1
7	Robinet	1
8	Pompe manuelle	1
9	Limiteur pression général et soupape de fermeture pour nivellement du circuit	1
10	Commandes pour distributeurs, commandes pour stabilisateurs	1
11	Vérin de stabilisateur arrière	2
12	Vérin de stabilisateur avant	2
13	Soupape de blocage pour vérin	4
14	Soupape de blocage pour vérin d'horizontalité nacelle	1
15	Moteur de couronne de rotation	1
16	Capteur de coupure de rotation en butée de course	1
17	Soupape électrique	1
18	Distributeur, commandes de flèches et d'horizontalité	1
19	Horizontalité nacelle : Vérin maître	1
20	Vérin de levage du pantographe + télescope	1+1
21	Soupape de verrouillage du vérin de levage pantographe	1
22	Vérin de levage du bras télescopique	1
23	Soupape de verrouillage vérin de levage du bras télescopique	1
24	Horizontalité nacelle : Vérin esclave	1
25	Vérin d'extension du bras télescopique	1
26	Soupape de verrouillage du vérin d'extension du bras télescopique	1



## 3.3 SUSPENSIONS PNEUMATIQUES

### À PROPOS DE VOTRE KIT

Votre véhicule est équipé d'un système de suspension pneumatique conçu pour améliorer le confort et la stabilité du véhicule et pour augmenter le PBV à 3 500 kg. Il est également possible de contrôler la pression depuis l'intérieur du véhicule. Votre véhicule est équipé de l'ensemble « Comfort kit » illustrée ci-dessous.



Le système à suspension pneumatique consiste de 2 coussins d'air qui complètent le système pneumatique existant. Ces coussins d'air sont reliés au compresseur équipé d'un panneau de commande. Celui-ci est placé dans la boîte à gants du véhicule. Il permet le réglage de la pression en semi-suspension pneumatique. Les coussins d'air sont montés sur les deux côtés du véhicule entre le châssis et l'essieu.

**NB !!** Assurez-vous toujours que le véhicule ne soit pas surchargé. Lorsque vous utilisez le système de suspension pneumatique, la surcharge n'est pas visible. En cas de doute, nous vous conseillons de faire peser le véhicule avant de le conduire.

### UTILISATION

**NB !!** Lisez attentivement les avis de sécurité avant utilisation.

Dans le cas où, la répartition du poids déséquilibrerait le véhicule, vous pouvez l'équilibrer en augmentant individuellement la pression d'air de chaque coussin. Gonflez le système par étapes progressives et vérifiez à distance que le véhicule soit équilibré. Actionnez alternativement les coussins pneumatiques gauche et droit afin que le véhicule ne soit plus déséquilibré. La pression dans les coussins gauche et droit ne doit pas différer. La pression maximale est toujours de 3,0 bars.

Votre système à deux chambres consiste en un tableau de bord avec deux interrupteurs de commande et deux manomètres.

Les manomètres indiquent la pression des coussins pneumatiques.

#### Pour augmenter la hauteur de caisse :

Levez le commutateur de commande gauche pour gonfler le coussin gauche.

Levez le commutateur de commande droit pour gonfler le coussin droit.

Relâchez le commutateur de commande droit ou gauche lorsque la pression ou hauteur de caisse souhaitée est atteinte.

#### Pour abaisser la hauteur de caisse :

Baissez le commutateur gauche et/ou droit pour libérer l'air des coussins.

Relâchez le commutateur lorsque la pression ou hauteur de caisse est atteinte.

## 3.3 SUSPENSIONS PNEUMATIQUES

### CONSIGNES DE SÉCURITÉ

**NB !!** Toute modification au système de suspension peut gravement nuire à la suspension pneumatique. Le véhicule peut se comporter de manière imprévue, provoquant ainsi des situations dangereuses pouvant entraîner des accidents.

- La pression d'air maximale pour le système est toujours de 3,5 bars. Assurez-vous que les coussins pneumatiques ont toujours une pression minimale de 3,0 bars. Sans ce niveau de pression d'air, ils peuvent être endommagés pendant la conduite.
- La pression des coussins pneumatiques gauche et doit pas différer. Ne pompez jamais un trop grand volume d'air dans les coussins pneumatiques. Conduire avec une pression d'air excessive dans les coussins pneumatiques peut endommager le véhicule.
- Utilisez la suspension pneumatique uniquement pour monter et descendre du véhicule en position d'arrêt. Avant de monter ou descendre, sécurisez toujours le véhicule pour l'empêcher de rouler et assurez-vous qu'il n'y a aucune possibilité de blessure ou de dommage aux personnes et aux biens.
- N'appuyez pas sur la pédale de frein (si possible) en levant ou en baissant le véhicule. Ceci est préconisé pour alléger le frein et éviter les constrictions dans le châssis. Personne ne devrait être assis dans le véhicule lors du réglage de la suspension pneumatique.
- Utilisez toujours un cric ou une rampe hydraulique pour changer une roue ou effectuer des travaux d'entretien.
- N'utilisez pas la suspension pneumatique pour lever un ou plusieurs essieux avec un cric ou une rampe hydraulique.
- La suspension pneumatique ne doit pas être utilisée pour soulever les roues du sol pendant les travaux d'entretien (par exemple, pour changer une roue).
- Des erreurs et/ou des défauts dans la suspension pneumatique peuvent avoir un effet indésirable sur la stabilité de la conduite. Cela pourrait faire osciller et/ou bouger le véhicule.

**En cas de dommages ou de défauts ne pouvant être résolus, contactez immédiatement Nacelle Assistance et Services. Dans ce cas, conduisez avec beaucoup de prudence à une vitesse beaucoup plus faible.**

### DÉPANNAGE

Les dysfonctionnements peuvent être diagnostiqués à l'aide du tableau ci-dessous. Dans le cas où vous ne réussissez pas à éliminer le dysfonctionnement, contactez Nacelle Assistance et Services.

Dysfonctionnement	Cause potentielle	Mesure corrective
Compresseur en panne	Fusible défectueux	Remplacer le fusible
	Tension de batterie trop faible	Charger la batterie du véhicule
	Commutateur de commande défectueux	Remplacer le commutateur
Le compresseur ne s'éteint pas	Court-circuit électronique	Ôter le fusible et contacter CPL
La suspension pneumatique ne se lève pas même lorsque le compresseur fonctionne	Véhicule surchargé	Diminuer la charge
	Fuite dans le système	Contactez NAS pour organiser un diagnostic de fuite
	Pression maximale atteinte	Relâcher le commutateur
Véhicule déséquilibré ou fragile (position d'arrêt pendant longtemps)	Fuite dans le système	Contactez CPL pour organiser un diagnostic de fuite
	La charge s'est déplacée	Régler la hauteur du véhicule à nouveau

### MAINTENANCE

Les coussins et les flexibles pneumatiques ainsi que le compresseur doivent être vérifiés au niveau du fonctionnement, de l'usure, des fuites et des endommagements éventuels lors de l'entretien. La pression du système peut baisser progressivement lorsque vous ne l'utilisez pas pendant de longues périodes. Pour éviter une déformation permanente et des dommages aux ressorts pneumatiques :

- Des supports devront être placés sous les essieux du véhicule lorsqu'il n'est pas utilisé pendant une longue durée.
- Les coussins pneumatiques devront être remplis avec de l'air comprimé une fois par semaine.
- Pour nettoyer, utilisez une solution savonneuse, de l'éthanol, du méthanol ou de l'alcool isopropylique



# KLUBB

## CHAPITRE 4 FONCTIONNEMENT





## 4.1 PRÉPARATION AVANT MISE EN SERVICE

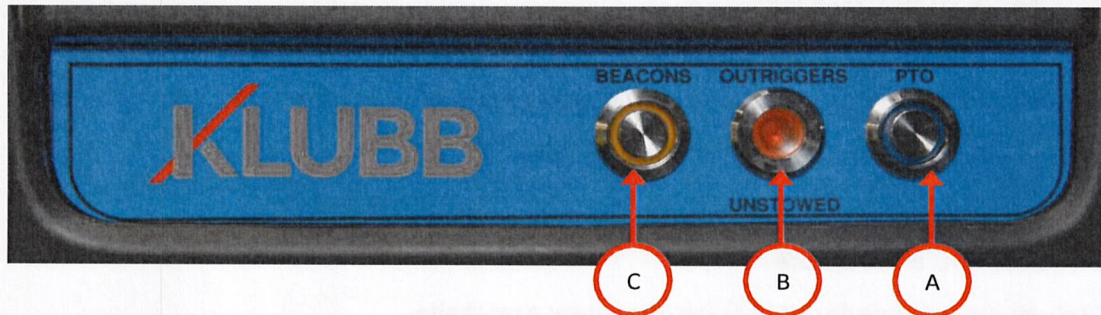
### Avant de mettre la machine en service, il faut :

- Être habilité à utiliser la machine et satisfaire les exigences décrites à la page 18 intitulée « Personnel utilisateur »
- S'entraîner avec une série de manœuvres pour connaître les commandes
- Suivre les consignes d'utilisation énumérées dans ce mode d'emploi
- Porter les ÉPI appropriés et assurer que le personnel sur terrain porte des casques de sécurité
- Attacher le harnais aux points d'ancrage prévus
- Veiller à ce qu'il n'y ait pas de risque de collision ou d'écrasement à proximité
- Aviser tous les autres opérateurs travaillant sur la machine du type de manœuvre qui aura lieu et du moment où elle va commencer
- Allumer les gyrophares (le cas échéant) pour signaler le travail en cours
- Effectuer des contrôles quotidiens comme énumérés à la page 47 « Contrôles de routine ». Pour des raisons de sécurité et pour garantir une longue durée de vie de la machine, nous vous recommandons de procéder à une inspection complète avant de mettre la machine en service. Assurez-vous que la structure ne présente pas de dommages ni d'usure excessive, qu'il n'y a pas de fuites, de vis desserrées ou manquantes et que les goupilles sont toutes correctement fixées. Nous vous conseillons également de vérifier les niveaux d'huile et de carburant avant de commencer les travaux.
- Assurez-vous que tous les protecteurs et les autres dispositifs de protection sont en place et que les autocollants de sécurité sont lisibles une fois en place.
- Vérifiez toutes les fonctionnalités d'urgence une par une
- Vérifiez que la barre d'accès à la nacelle se déplace comme prévu

### Évitez de :

- Se mettre en position debout sur le chariot, dans la cabine ou sur le châssis lorsque la machine est opérationnelle
- Surcharger l'habitacle avec des poids supplémentaires lorsque la machine est opérationnelle
- Altérer les dispositifs liés à la machine, car cela pourrait entraîner des risques ou des endommagements et annuler immédiatement toute garantie.

## 4.2 COMMANDES DE LA CABINE



- A. **Commutateur Prise De Force** : Enfoncez le bouton, lorsque le voyant bleu s'allume, la PDF est engagée.
- B. **Voyants de stabilisateurs** : Lorsque le voyant rouge s'allume, les stabilisateurs sont sortis.
- C. **Interrupteur de gyrophare (en option)** : Enfoncez le bouton, lorsque le voyant jaune s'allume, les gyrophares sont activés. Deux positions sont disponibles pour les extras facultatifs tels que l'éclairage de travail ou les spots.

### Avertisseur sonore :

Il indique le relâchement du frein à main lorsque les stabilisateurs sont sortis ou que la Prise De Force est engagée. Dans ce cas, le système éteindra la Prise De Force automatiquement, cependant l'avertisseur sonore retentira en permanence.

## 4.3 ARMOIRE DE COMMANDE

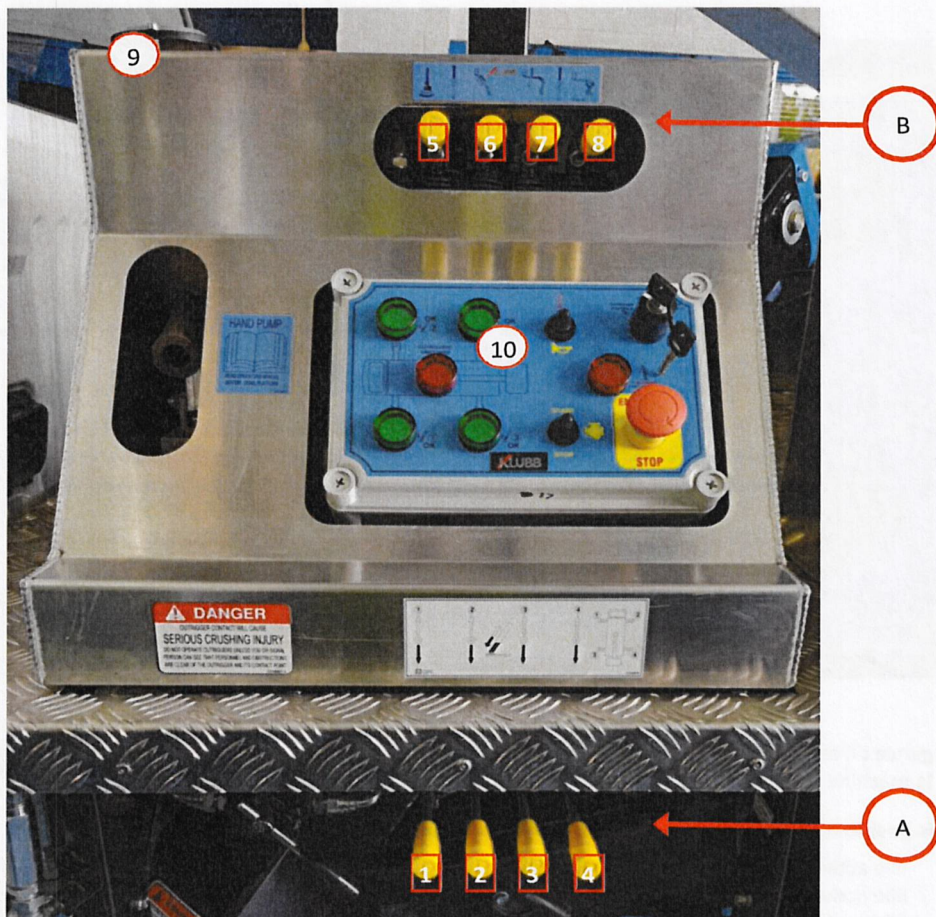


- A. **Bouton d'arrêt d'urgence** : Il est utilisé pour arrêter la machine dans des situations de risque imminent, en désactivant le fonctionnement de la machine et la source d'alimentation utilisée (électricité ou moteur).
- B. **Commutateur à trois positions** : Il est utilisé pour définir le mode de fonctionnement.
  - Position (1) : Elle active les commandes des stabilisateurs
  - Position (2) : Elle active les commandes supérieures (nacelle)
  - Position (3) : Elle active les commandes inférieures
- C. **Démarrage / arrêt du moteur** : Il est utilisé pour démarrer ou arrêter le moteur du véhicule.
  - ☑ Position levée : Démarrage du moteur
  - ☒ Position baissée : Arrêt du moteur
- D.1 **☑ Pompe d'urgence** : Elle est utilisée comme système de secours pour contrôler la flèche et les stabilisateurs en cas de panne de la pompe hydraulique.
- D.2 **☒ Commutateur du klaxon** : Il sert à faire retentir le klaxon du véhicule pour alerter les personnes à proximité de la présence de la machine ou de l'intention de l'opérateur de la manœuvrer.
- E. **Voyant avertisseur lié à la réinitialisation des stabilisateurs** : Ce voyant s'allumera et une sonnerie retentira pour vous avertir que les stabilisateurs avant ne sont pas stables lorsque la nacelle est en service. Lorsque ce voyant s'allume et que le signal sonore retentit, vous devez réinitialiser les stabilisateurs.
- F. **Voyant avertisseur lié au désarrimage des stabilisateurs** : Lorsque les stabilisateurs ne sont pas en position de repos, ce voyant s'allume.
- G. **Voyant de signalisation (vert)** : Lorsqu'il est allumé en permanence, cela indique que le stabilisateur associé est positionné correctement sur le terrain.

Voyant de signalisation 1 : Commande de stabilisateur avant C/P  
 Voyant de signalisation 2 : Commande de stabilisateur avant C/C  
 Voyant de signalisation 3 : Commande de stabilisateur arrière C/P  
 Voyant de signalisation 4 : Commande de stabilisateur arrière C/C

Lorsqu'un de ces voyants est éteint, cela signifie que le(s) stabilisateur(s) associé(s) n'a (ont) pas été en contact avec le terrain.

## 4.4 COMMANDES BASSES



### A COMMANDES DU STABILISATEUR

Ces leviers sont utilisés pour lever et abaisser les stabilisateurs individuels

**Levier (1) :** Commande de stabilisateur avant C/P

**Levier (2) :** Commande de stabilisateur avant C/C

**Levier (3) :** Commande de stabilisateur arrière C/P

**Levier (4) :** Commande de stabilisateur arrière C/C

**Niveau à bulle (9) :** Ceci est utilisé pour vérifier le niveau pendant la stabilisation

Lorsque les quatre stabilisateurs sont déployés et qu'ils exercent une pression au sol, les quatre voyants verts s'allument sur le boîtier de commande principal (10)

### B COMMANDES LIÉES À LA FLÈCHE INFÉRIEURE

**Levier (5) :** Ce levier sert à faire pivoter la plate-forme dans le sens des aiguilles d'une montre et dans le sens inverse

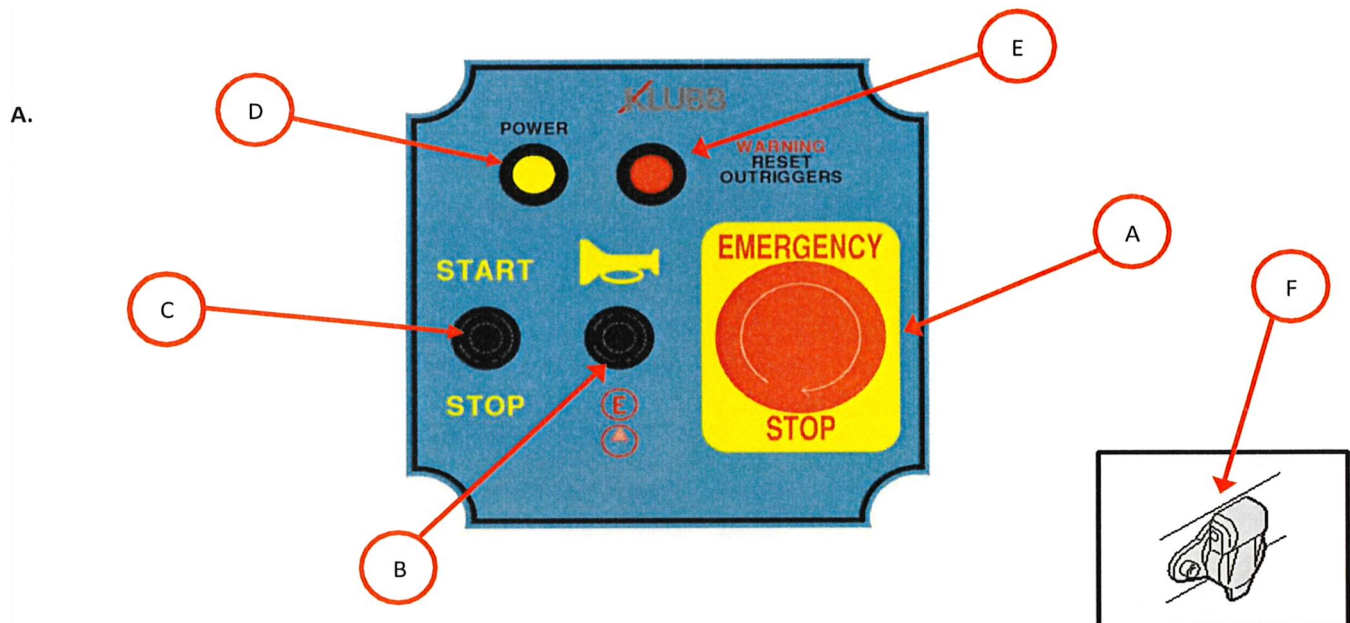
**Levier (6) :** Il est utilisé pour étendre et rétracter le bras télescopique

**Levier (7) :** Il est utilisé pour lever et abaisser la flèche principale

**Levier (8) :** Il est utilisé pour lever et abaisser le pantographe



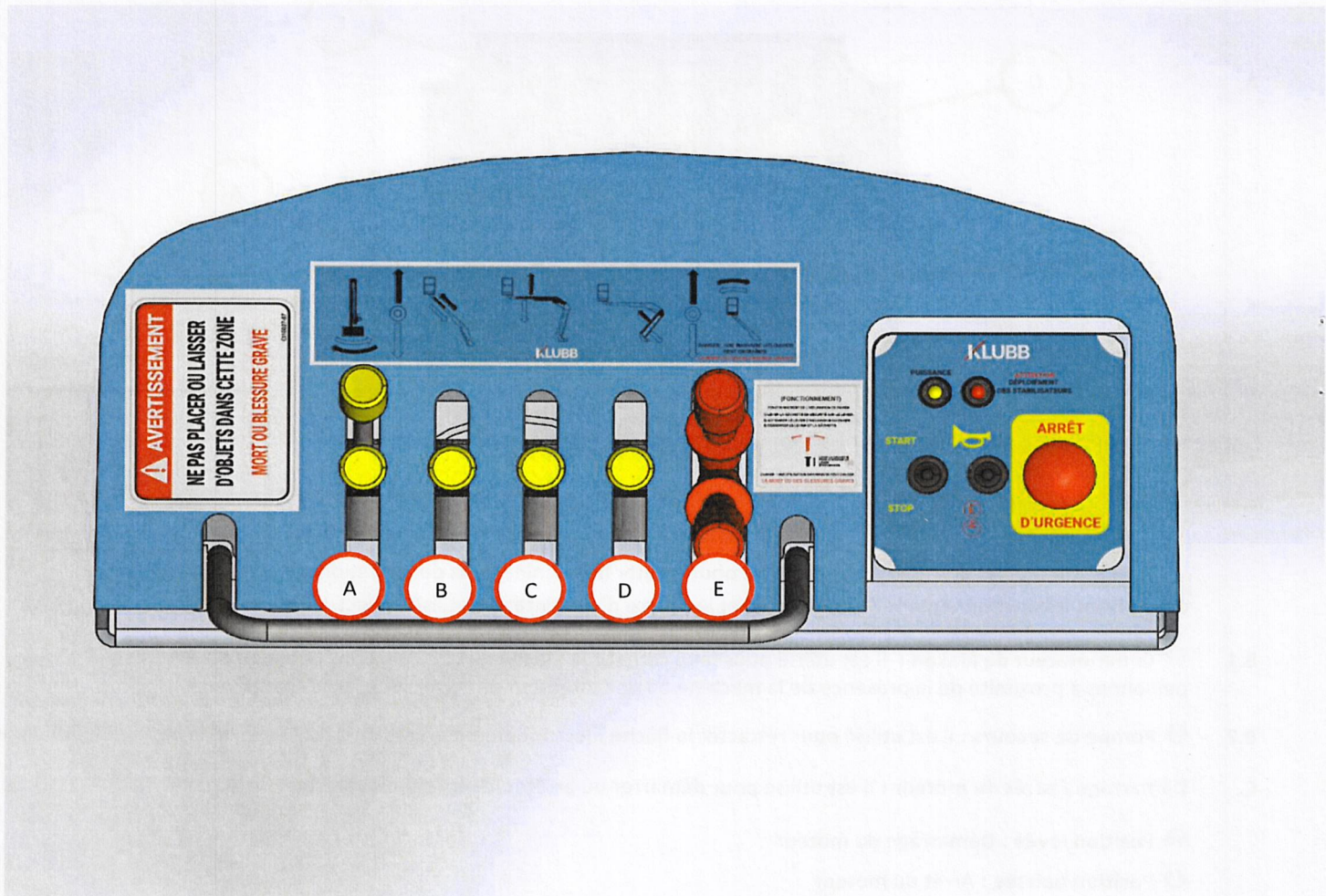
## 4.5 COMMANDES EN NACELLE



**Bouton d'arrêt d'urgence :** Il est utilisé pour arrêter la machine dans des situations de risque imminent, en désactivant le fonctionnement de la machine et la source d'alimentation utilisée (électricité ou moteur).

- B.1** **Commutateur de klaxon :** Il est utilisé pour faire retentir le klaxon du véhicule dans l'objectif d'alerter les personnes à proximité de la présence de la machine ou de l'intention de l'opérateur de la manœuvrer.
- B.2** **Pompe de secours :** Il est utilisé pour rétracter la flèche électriquement en cas de défaillance de la pompe hydraulique.
- C.** **Démarrage / arrêt du moteur :** Il est utilisé pour démarrer ou arrêter le moteur du véhicule.
- Position levée :** Démarrage du moteur
- Position baissée :** Arrêt du moteur
- D.** **Voyant de signalisation (jaune) :** Lorsqu'il est allumé, cela indique que le tableau de bord est sous tension et que toutes les commandes sont actives.
- E.** **Voyant de signalisation (rouge) :** Ce voyant s'allumera et une sonnerie retentira pour vous avertir que les stabilisateurs avant ne sont pas stables lorsque la nacelle est en service. Lorsque ce voyant s'allume et que le signal sonore retentit, vous devez réinitialiser les stabilisateurs.
- F.** **F. Prise supplémentaire :** Il y a une prise supplémentaire de 12 V CC du côté droit du tableau de bord pour l'utilisation d'appareils supplémentaires.

## 4.5 COMMANDES EN NACELLE



**Levier (A) :** Ce levier sert à faire pivoter la plate-forme dans le sens des aiguilles d'une montre et dans le sens inverse

- Lorsque le levier est relâché, il se remet en position neutre, désactivant ainsi la rotation de la plate-forme

**Levier (B) :** Il est utilisé pour étendre et rétracter le bras télescopique

- Lorsque le levier est relâché, il repasse en position neutre, ce qui arrête l'extension et la rétraction du bras télescopique

**Levier (C) :** Il est utilisé pour lever et abaisser la flèche principale

- Lorsque le levier est relâché, il repasse en position neutre, ce qui empêche l'abaissement et le levage du bras télescopique

**Levier (D) :** Il est utilisé pour lever et abaisser le pantographe

- Lorsque le levier est relâché, il repasse en position neutre, ce qui empêche le levage et l'abaissement du bras

**Levier (E) :** Il est utilisé pour corriger le nivellement de la nacelle en inclinant la nacelle vers ou en la reculant du bras télescopique. Le manchon doit être levé pendant l'opération.



## 4.6 STABILISATION DE LA PLATE-FORME

Pendant la stabilisation de la plate-forme, il incombe à l'opérateur d'évaluer les conditions du terrain et d'éviter les dangers et les autres conditions pouvant compromettre la sécurité.

**Ne placez pas la machine sur un terrain instable.**

**Assurez-vous de connaître la charge maximale que les stabilisateurs vont apposer au terrain et assurez-vous que le terrain puisse prendre en charge la stabilité de la machine.**

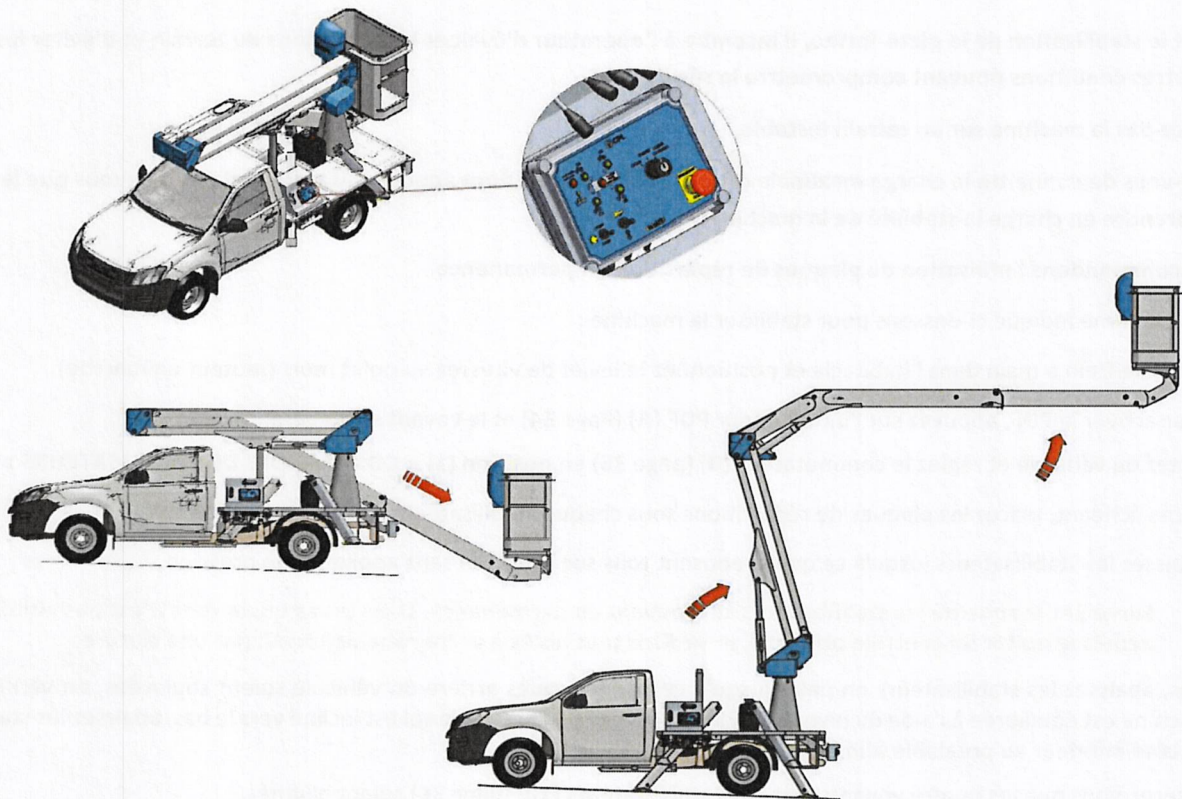
**Nous recommandons l'utilisation de plaques de répartition en permanence.**

Procédez comme indiqué ci-dessous pour stabiliser la machine :

- Serrez le frein à main dans l'habitacle et positionnez le levier de vitesses au point mort (moteur en marche)
- Pour activer la PDF, appuyez sur l'interrupteur PDF (A) (Page 34) et le voyant s'allumera.
- Sortez du véhicule et réglez le commutateur (B) (page 35) en **position (1) « COMMANDES DE STABILISATEURS »**
- Le cas échéant, placez les plaques de répartitions sous chaque stabilisateur.
- Abaissez les stabilisateurs jusqu'à ce qu'ils reposent tous sur le terrain sans appliquer de pression
  - **Surveillez la zone où les stabilisateurs se trouvent en permanence. Dans le cas où, la zone n'est pas visible depuis le boîtier de contrôle principal, interdisez tout accès à votre zone de travail par une clôture.**
- Puis, abaissez les stabilisateurs en paire jusqu'à ce que les roues arrière du véhicule soient soulevées, en vérifiant que la machine est équilibrée à l'aide du niveau à bulle (9) (page 36). Lorsque le sol est incliné vers le bas, abaissez les stabilisateurs du côté inférieur au préalable afin de niveler la machine
- Assurez-vous que les quatre voyants verts des stabilisateurs (10) (page 36) soient allumés.
- Faites le tour de la machine pour vérifier que les stabilisateurs se reposent bien sur les plaques de répartition et que chaque plaque est bien stable.

**Les roues avant ne doivent pas quitter le sol. Elles doivent demeurer en contact avec le sol tout en assurant que le poids du véhicule ne pèse pas sur la suspension.**

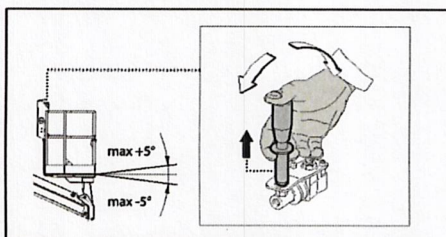
## 4.7 DEPLOIEMENT DE LA PLATE-FORME



Les commandes de la plate-forme ne peuvent être activées uniquement lorsque la machine est correctement stabilisée et si les quatre voyants du vérin (G) (page 35) sont allumés.

Pour lever la plate-forme, suivez les consignes ci-dessous :

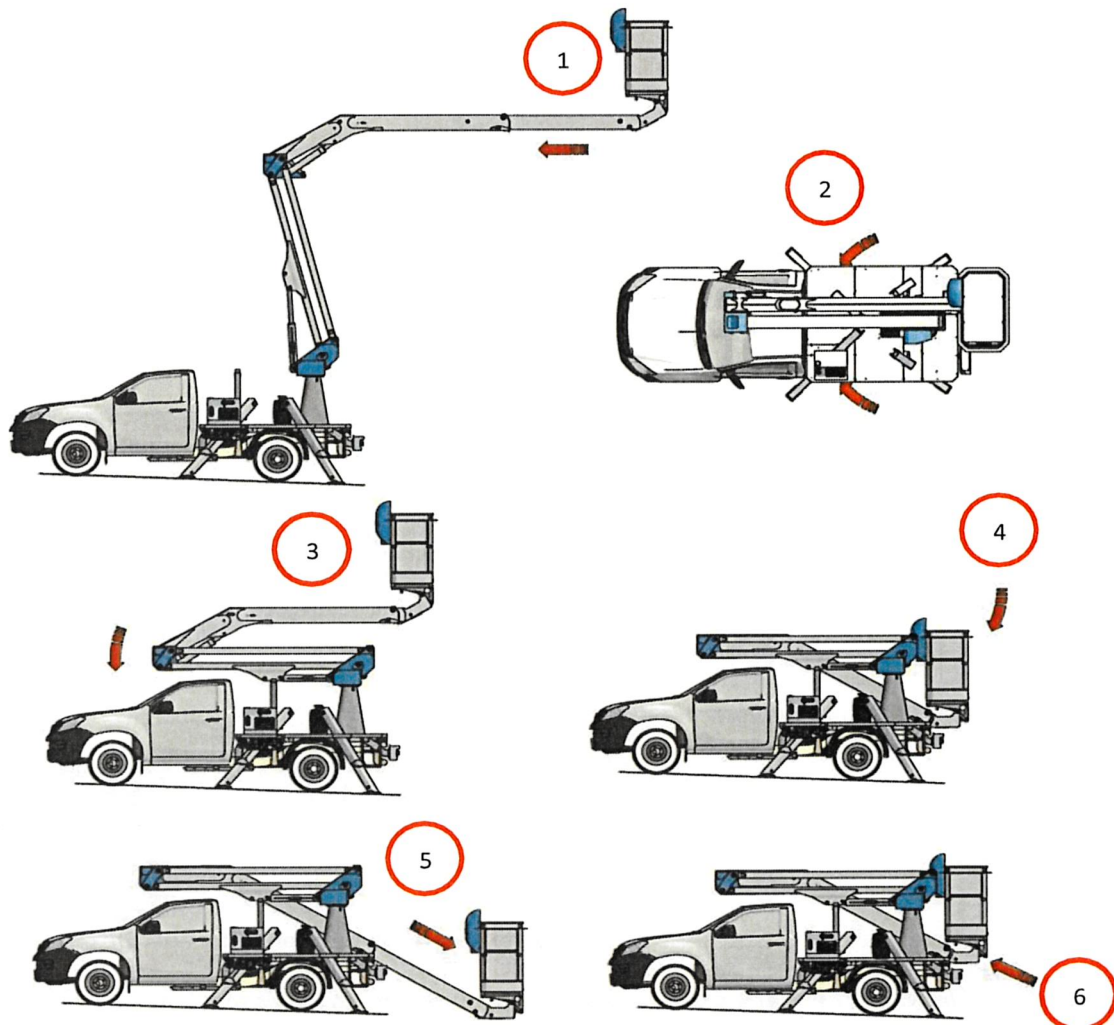
- Sélectionnez la **position (3) « COMMANDES INFÉRIEURES »** sur le boîtier de commande principal à l'aide du commutateur (B) (page 35).
- Abaissez le **levier (6)** (page 36) pour étendre le bras télescopique jusqu'à ce que la nacelle soit au niveau du sol et accessible.
- Réglez le **commutateur de commande (B)** (page 35) en **position 2 « COMMANDES SUPÉRIEURES »** pour activer les commandes de la nacelle. (La clé peut être retirée le cas échéant).
- Entrez dans la nacelle
- Attachez tous les harnais et cordons aux points d'arrimage indiqués (un opérateur par point d'arrimage maximum) et descendez la barre derrière vous.
- Poussez le **levier (7)** (page 36) pour lever la flèche principale.
- Une fois le bras télescopique levé, toutes les autres opérations peuvent être entamées



### Nivellement de la plate-forme

Un système hydraulique d'horizontalité automatique est installé sur la nacelle, cependant, l'opérateur devra parfois l'ajuster manuellement. Pour ce faire, soulevez et poussez ou tirez le levier de commande pour incliner la nacelle dans le sens souhaité ( $\pm 5^\circ$ ). Lorsque la nacelle a été nivelée selon le souhait des opérateurs, relâchez le levier et le ressort ramènera le levier en position verrouillée neutre.

## 4.8 REPLI DE LA PLATE-FORME



- Rétractez le bras télescopique complètement.
- Faites pivoter la plate-forme pour l'aligner avec l'axe longitudinal de la machine, en phase avec le bloc d'amarrage/station d'accueil.
- Abaissez le pantographe.
- Abaissez la flèche principale jusqu'à ce qu'elle soit correctement positionnée sur le support
- Entendez le bras télescopique jusqu'à ce que la nacelle soit près du sol.
- Quittez la nacelle et approchez-vous des commandes inférieures
- Réglez les commandes inférieures en position 3 et rétractez le bras télescopique complètement
- Utilisez les **COMMANDES DU STABILISATEUR (A)** (page 36) pour lever les stabilisateurs progressivement jusqu'à ce qu'ils soient complètement rentrés et que toutes les roues du véhicule soient abaissées au sol.
- Retirez les plaques de répartition
- Retirez la clé de la boîte de commandes principale
- Désenclenchez la Prise De Force dans l'habitacle.

## 4.9 PROCÉDURES D'URGENCE

Il incombe à l'opérateur de procéder à une évaluation complète des risques avant d'utiliser la machine sur chaque site, au cas où une procédure d'urgence serait nécessaire.

### 1) PANNE MOTEUR ET/OU POMPE HYDRAULIQUE

En cas de panne de courant du moteur alors que le système électrique est en marche, veuillez suivre les consignes ci-dessous pour utiliser les fonctionnalités de secours :

- Depuis les commandes de la nacelle, maintenez le commutateur du moteur de secours enfoncé.
- Utilisez les fonctionnalités normalement pour ramener le bras en position repli.



### 2) DANS L'ÉVENTUALITÉ OU L'OPÉRATEUR SE TROUVE EN INCAPACITÉ OU EN CAS DE DÉFAILLANCE DU TABLEAU DE BORD.

- Depuis le poste de commande inférieur, réglez le commutateur à clé sur les commandes inférieures. Appuyez et maintenez-le enfoncé le commutateur d'urgence du moteur situé sur le boîtier de commande électrique.
- Utilisez les fonctionnalités normalement pour ramener le bras en position de repli.
- Afin de lever les stabilisateurs depuis le post station de commandes inférieures, réglez le commutateur à clé sur les stabilisateurs.
- Appuyez sur le commutateur d'urgence du moteur situé sur le boîtier électrique principal et maintenez-le enfoncé, puis relevez les stabilisateurs à l'aide des 4 leviers situés sous le châssis.



Dans l'éventualité où le système électrique est également en panne, veuillez suivre la procédure décrite ci-dessous (3).

**NB !! Le moteur de secours NE DOIT PAS être utilisé pour une durée de plus de 2 minutes sans pause pour éviter une surchauffe.**

### 3) PANNE MOTEUR ET/OU POMPE HYDRAULIQUE ET ÉLECTRIQUE

En cas de panne de moteur ou de courant électrique, veuillez suivre les consignes ci-dessous :

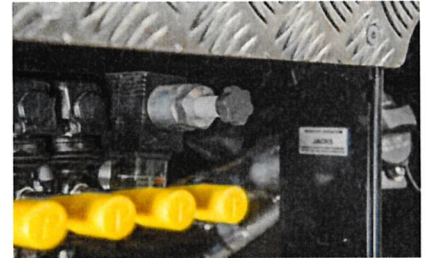
- Veillez à ce que le vanne du poste de commande inférieur soit dans la bonne position, comme indiqué sur la photo 1.



- Identifiez le bras de levier de la pompe de secours manuelle positionné dans l'habitacle. Dans la station de commandes inférieures, insérez le levier dans la pompe manuelle en la vissant.
- Tout en manipulant la pompe manuelle, actionnez les commandes de la flèche comme d'habitude pour la faire descendre de manière sécurisée. Le bras peut être arrimé complètement.
- Une fois cette tâche achevée, remplacez la vanne en position inverse conformément à la photo 2.

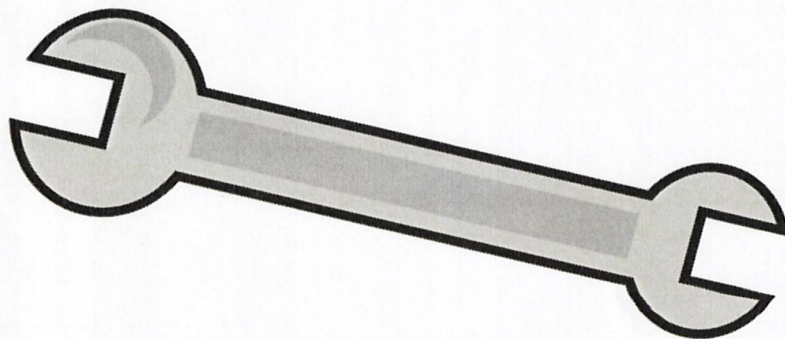
## 4.9 PROCÉDURES D'URGENCE

- Identifiez le bouton d'outrepassement sur la partie avant du bloc hydraulique de commande des stabilisateurs et dévissez complètement.
- Ôtez la rondelle en plastique et conservez -la soigneusement.
- Puis revissez le bouton d'outrepassement à fond. Ne le serrez pas trop.
- Tout en manipulant la pompe manuelle, actionnez les leviers comme d'habitude pour complètement rétracter les stabilisateurs.
- Une fois la tâche achevée, ôtez la poignée de la pompe manuelle et replacez-la dans l'habitacle. Dévissez le clapet de surpassement, replacez la rondelle en plastique ainsi que le clapet. Veillez à ce que le clapet de secours soit remplacé en position de fonctionnement normal.



# KLUBB

## CHAPITRE 5 MAINTENANCE







## 5.1 MAINTENANCE : PRÉSENTATION

### PRÉSENTATION

Un bon entretien et une utilisation correcte sont des conditions essentielles pour garantir les performances et la sécurité de la machine. Pour assurer un fonctionnement normal et constant de la machine, les pièces de rechange originales fournies par le fabricant doivent être utilisées chaque fois qu'une pièce est remplacée. Le non-respect de ces conditions peut entraîner l'annulation de la garantie et le transfert de toute responsabilité au propriétaire.

La machine que vous avez achetée ou louée a subi des tests de conformité suivis d'un entretien avant livraison, garantissant que la machine a été correctement mise en service et que tous les contrôles et ajustements nécessaires ont été effectués.

**NB !!** *Les opérations énumérées dans ce mode d'emploi sont fournies pour une utilisation dans des conditions normales. Dans des conditions extrêmes (températures extrêmes, humidité élevée, pollution atmosphérique, altitudes élevées, etc.), certaines opérations de maintenance doivent être effectuées plus fréquemment et des précautions spéciales doivent être prises ; pour une utilisation dans ces conditions, contactez le fabricant.*

### CONTRÔLES PÉRIODIQUES

Après la mise en service initiale, la machine doit être contrôlée par l'autorité désignée (conformément à la législation du Royaume-Uni) au moins une fois tous les six mois ou conformément à la réglementation en vigueur au Royaume-Uni.

Le propriétaire de la plate-forme est l'unique responsable de la réalisation de toutes les inspections.

Surveillez toute usure pouvant donner lieu à des situations dangereuses (dispositifs de sécurité, limiteurs de charge, dispositifs de contrôle de l'inclinaison, fuites des stabilisateurs, déformation / distorsion, état des soudures, serrage des boulons, flexibles, connecteurs électriques, état des pneus et jeu mécanique excessif).

Pour une résistance à la fatigue de la machine, conformément à la norme EN 280, il est fait référence (par prudence) à un usage intensif équivalent à une dimension de fatigue de 100 000 cycles.

Conformément à la norme la machine est considérée de catégorie N1:

Après un cycle de vie de dix ans, fonctionnant à pleine capacité, une vérification complète de la machine / chariot devrait être effectuée par un centre de service autorisé.

**NB !!** *Lorsqu'il s'agit d'une machine de location, l'utilisateur responsable de la machine est tenu de s'assurer des vérifications de l'état et des contrôles de conformité. L'utilisateur doit vérifier auprès de l'entreprise de location que les vérifications générales et les vérifications de routine ainsi que les inspections de mise en service ont bien été effectuées.*

### RÉPARATIONS ET AJUSTEMENTS

Les réparations ou opérations majeures sur les systèmes ou fonctionnalités de sécurité (liées aux systèmes mécaniques, hydrauliques, électriques et électroniques) et tous les réglages doivent être effectués uniquement par un agent agréé par le fabricant.

Les modifications effectuées à l'insu du fabricant ne sont pas autorisées.



## 5.2 CONSIGNES DE SÉCURITÉ LIÉES À LA MAINTENANCE

### Lors de la maintenance ;

- Vérifiez qu'il n'y a pas de personnel non autorisé dans la zone de travail (à l'exception du personnel de maintenance).
- Suivez toujours les procédures spécifiées pour la maintenance et l'assistance technique.
- Pour toutes les réparations, utilisez des pièces de rechange originales certifiées par le fabricant. Le non-respect de cette règle entraînera des risques graves pour la sécurité et la stabilité de la machine.
- Pour des opérations de maintenance plus exigeantes nécessitant le retrait d'un ou de plusieurs composants de la machine, veuillez contacter le fabricant pour des recommandations spécifiques afin d'éviter les situations dangereuses.
- Une fois que toutes les pièces essentielles relatives à la structure de levage ou au montage de la machine ont été installées ou retirées, des essais statiques et dynamiques doivent être effectués avant la remise en service de la machine.
- Toute opération de test effectuée dans les locaux du client doit toujours être effectuée par du personnel qualifié.
- Effectuez les opérations avec une charge ayant le même poids que la charge maximum pratique autorisée sur la plate-forme de travail.
- Ne laissez pas des personnes non autorisées manipuler la machine. Seul un personnel qualifié et compétent peut le faire et toujours en conformité avec les consignes de sécurité relatives à la protection de la personne et de l'environnement.
- N'effectuez aucun travail sans autorisation préalable.
- Toutes les opérations de maintenance non prévues dans ce chapitre doivent être effectuées par du personnel de maintenance agréé et qualifié.
- Débranchez tous les blocs d'alimentation et dépressurisez le système hydraulique chaque fois que vous effectuez une opération de maintenance.
- La plate-forme de travail doit être complètement fermée et abaissée au niveau du sol. Le cas échéant, placez des supports ou des butées pour éviter que la machine bouge brusquement.
- N'effectuez pas de travaux de soudage, de meulage ou de perçage, car cela pourrait affaiblir la structure de la machine.
- N'enlevez pas les joints sur les clapets
- À la fin de tout travail de maintenance, avant d'utiliser la machine, assurez-vous qu'aucun outil ou élément non associé n'a été laissé accidentellement sur la machine.

## 5.3 CONTRÔLES DE ROUTINE

Outre les vérifications périodiques à effectuer par des centres de service agréés par le fabricant, vous devez effectuer certaines vérifications préventives simples pour garantir un fonctionnement sûr et fiable de la plate-forme.

**NB !!** Pour bénéficier de la garantie dédiée à la plate-forme, les informations données dans ce programme de maintenance doivent être scrupuleusement suivies.

### A. INSPECTIONS QUOTIDIENNES

Chaque jour, une inspection visuelle de la plate-forme est nécessaire pour détecter tout problème avant qu'il ne s'aggrave. Une attention particulière doit être accordée aux détails suivants :

- 1) **Soudures** : Toutes les soudures doivent être examinées pour rechercher des signes d'usure. Les fissures émergentes dans une soudure sont un signe sérieux de l'usure de la soudure. Les soudures critiques se trouvant dans la zone de la tourelle appellent à une vigilance particulière. Inspectez soigneusement l'endroit où les flancs des tourelles sont soudées à la base, où les supports de verins sont soudées à la flèche et à la tourelle et également les soudures de la colonne à la plate-forme.
- 2) **Fissure/endommagements aux parties structurelles de la plate-forme** : Toutes les pièces structurelles doivent être vérifiées pour des fissures ou des endommagements ; en présence de ces défauts, la machine ne doit pas être utilisée.
- 3) **Moteur de secours** : Faites fonctionner le moteur électrique de secours pendant 30 secondes pour garantir son fonctionnement
- 4) **Hydraulique** : Vérifiez les éléments suivants
  - Fuites hydrauliques - révélées par le déversement d'huile hydraulique sous le véhicule, au sol ou dans la colonne.
  - Tuyaux hydrauliques -rechercher tout signe de fissures, usure ou autre type d'endommagement
  - Huile hydraulique - vérifiez le niveau d'huile hydraulique
- 5) **Nacelle** : Vérifiez que la nacelle ne comporte pas d'endommagements ou des fissures sur les côtés ou sur la base. En présence de défauts, faites réparer la nacelle par un réparateur qualifié avant utilisation.
- 6) **Pneumatiques** : Vérifiez que les pneumatiques ne contiennent pas d'endommagements ou de fissures.
- 7) **Suspensions pneumatiques** : Vérifiez que les coussins pneumatiques sont gonflés correctement.
- 8) **Câbles électriques** : Vérifiez que la gaine protectrice ne comporte pas de défauts.
- 9) **Plaques de stabilisateurs** : Vérifiez qu'elles ne comportent pas de défauts.
- 10) **Boulons** : Vérifiez que les boulons sont bien serrés. Portez une attention particulière aux boulons qui retiennent les languettes de blocage ou les rondelles de sécurité, les boulons des axes et des supports de rotation. Vérifiez les anneaux d'arrimage, les boulons du roulement et la barre de torsion.



Certains boulons critiques sont marqués avec un scellé de sécurité afin de permettre de détecter tout desserrage rapidement. N'utilisez pas la plate-forme lorsqu'un scellé de sécurité a été brisé. Remplacez les éléments par de nouveaux de même qualité, installés dans la position spécifiée par du personnel qualifié. La photo ci-contre montre un scellé de sécurité en parfait état.

- 11) **Hiver** : Pendant les périodes froides, prenez des précautions particulières pour éviter le gel en vidangeant ou en ajoutant des produits antigels.



## 5.3 CONTRÔLES DE ROUTINE

### B. CONTRÔLES HEBDOMADAIRES

Outre les contrôles quotidiens, chaque semaine il faut vérifier :

- Le fonctionnement des commandes du pont en utilisant toutes les fonctionnalités, en particulier le fonctionnement de la pompe de secours.
- Le fonctionnement des 2 boutons d'arrêt d'urgence situés dans la nacelle et sur les commandes du pont.

### C. CONTRÔLES TRIMESTRIELS

Outre les contrôles quotidiens et hebdomadaires, tous les 3 mois il faut vérifier :

- Le système d'alimentation d'urgence en vous assurant que le commutateur fonctionne correctement.
- La lubrification du système de rotation, de la plate-forme et des stabilisateurs.

### D. CONTRÔLE SEMESTRIEL

En plus des vérifications énumérées ci-dessus :

- Remplacez le filtre à huile du circuit hydraulique.
- Vérifiez la propreté et la qualité de l'huile hydraulique : si elle a été émulsionnée ou si elle est sale, vidangez et remplacez-la.
- Vérifiez l'étalonnage de la pression du système hydraulique à l'aide du mode d'emploi du fabricant.
- Faites inspecter votre machine selon les normes par une personne accréditée.
- Vérifiez que les boulons de fixation principaux et les boulons de support sous le châssis sont correctement serrés.

Il est conseillé de consigner ces vérifications dans vos dossiers. Vous trouverez le modèle d'une liste de contrôle adaptée au verso.

Veillez-vous reporter à la section suivante **5.4 VÉRIFICATIONS D'ENTRETIEN RÉGULIER** pour plus d'informations et de détails sur la manière d'effectuer des vérifications et une maintenance sur votre plate-forme.



## 5.3 CONTRÔLES DE ROUTINE

### MODÈLE DE LISTE DE CONTRÔLE

Remplissez la liste de contrôle lors de la vérification. D'autres exemplaires de cette liste de contrôle peuvent être obtenus sur simple sollicitation auprès de KLUBB.

Points à vérifier	Entretien annuel ou toutes les 500 heures (selon la première échéance)							
	1 an ou 500 h		2 ans ou 1000 h		3 ans ou 1500 h		4 ans ou 2000 h	
	Date	Heures	Date	Heures	Date	Heures	Date	Heures
Fuite hydraulique								
Remplacement du filtre à huile								
Vidange								
Pression de fonctionnement								
État des raccords hydrauliques								
État de la couronne de rotation et de la lubrification								
État du moteur de rotation et de la lubrification								
Lubrification								
État du moteur de rotation nacelle								
État de la nacelle								
Vérification des couples de serrage								
État du câblage électrique								
Corrosion et déformation								
Fonctionnement du système d'alimentation de secours								
Fonctionnement de l'élévateur								
<b>Signature</b>								
<b>Nom en majuscules</b>								

Observations :

## 5.4 CONTRÔLES DE MAINTENANCE RÉGULIERS

Divers types de réglages peuvent être nécessaires lors de l'utilisation normale de la machine, en conséquence ces opérations sont soumises à une activité de maintenance régulière.

### TUYAUTERIE

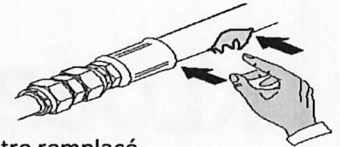
#### Vérification de l'état

Vérifiez le joint qui relie le raccord au tuyau et l'état du tuyau.

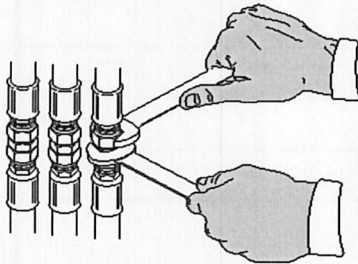
Lorsque le tuyau présente des signes d'usure, fissure, de gonflements, d'abrasions, etc., il doit être remplacé.

Vérifiez qu'il n'y a pas de fuite d'huile. Les fuites d'huile d'un très petit orifice peuvent être presque invisibles, mais peut créer un jet suffisamment puissant pour percer la peau. Lorsque vous recherchez des fuites d'huile, utilisez un morceau de carton ou de bois.

Vérifiez également l'état des canalisations hydrauliques rigides.



#### Remplacement



**NB !!** Toute tuyauterie doit être remplacée avec un système hydraulique hors pression.

Pour dépressuriser le système, déconnectez la PDF, arrêtez le moteur du véhicule et manipulez les leviers de commande dans les deux sens.

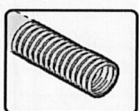
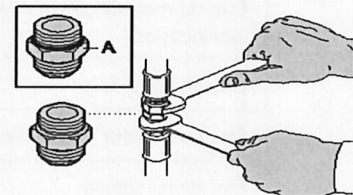
Dévissez les raccords en récupérant l'huile dans un récipient adapté.

Remplacez le tuyau et serrez les raccords.

### VÉRIFICATION DES FUITES D'HUILE AU NIVEAU DES RACCORDS

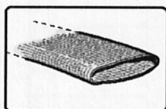
Les fuites d'huile provenant des raccords peuvent être arrêtées en serrant les raccords correctement.

Les fuites d'huile provenant des raccords **(A)** dotés de joints peuvent uniquement être arrêtées en remplaçant les raccords.



#### PROTECTEURS DE TUYAUTERIES

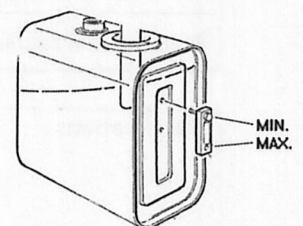
Ces protecteurs protègent l'opérateur contre les éventuelles projections d'huile en cas de rupture du tuyau. Lorsqu'ils sont usés ou déchirés, ils doivent être remplacés.



### CONTRÔLE DU NIVEAU D'HUILE HYDRAULIQUE

Lors de cette vérification, la machine doit être en position de repos, tous les stabilisateurs devraient être rétractés et le véhicule situé sur un terrain plat. Procédez comme indiqué ci-dessous :

- Vérifiez le niveau d'huile quotidiennement.
- Pour effectuer cette vérification, visualisez le niveau à l'aide de la jauge de verre située sur le côté du réservoir.
- Faite l'appoint d'huile jusqu'à ce que le niveau se situe entre le minimum et le maximum
- Pour la qualité de l'huile, consultez la rubrique intitulée « Huiles et lubrifiants ».



Le bouchon du réservoir est équipé d'un élément filtrant. Celui-ci doit être remplacé régulièrement que le filtre à huile, comme spécifié dans le programme d'entretien.

## 5.4 CONTRÔLES DE MAINTENANCE RÉGULIERS

### FILTRE DU SYSTÈME HYDRAULIQUE

Après les 20 premières heures de fonctionnement, et généralement après toute maintenance du système hydraulique, remplacez les cartouches filtrantes pour assurer l'efficacité du système de filtration.

Dans le cas où des particules solides se trouvent à l'intérieur du corps de filtre, contactez un centre de service agréé.

#### Vérification de l'état

Dans tous les cas, remplacez la cartouche filtrante comme indiqué dans le programme de maintenance.

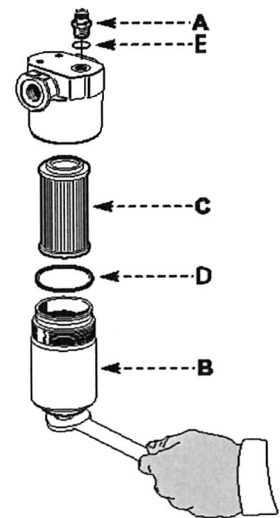
#### Remplacement

Pour remplacer la cartouche filtrante, procédez comme suit :

- 1) Fermez la vanne d'isolation du réservoir.
- 2) Nettoyez les surfaces extérieures du filtre soigneusement.
- 3) Dévissez le corps du filtre (B) et vidangez l'huile.
- 4) Remplacez la cartouche filtrante (C).
- 5) Si endommagés, retirez et remplacez les joints (D) et (E).

Pour remettre en place le filtre, procédez comme indiqué pour son retrait, mais en inversant l'ordre des opérations. Serrez le corps du filtre à un niveau couple adéquat.

Ouvrez la vanne d'isolation du réservoir.



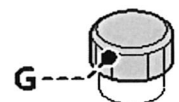
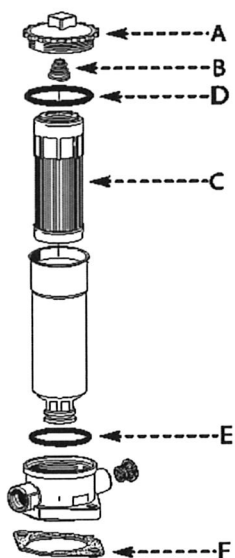
### FILTRE DU RÉSERVOIR À HUILE

Remplacez la cartouche filtrante (en matière non lavable) comme spécifiée dans le programme de maintenance.

Procédez comme indiqué ci-dessous.

- 1) Nettoyez les surfaces extérieures du filtre soigneusement.
- 2) Dévissez le bouchon (A).
- 3) Ôtez le ressort (B) et la cartouche filtrante (C).
- 4) Si endommagés, ôtez et remplacez les joints (D), (E) et éventuellement (F).
- 5) Fixez la nouvelle cartouche filtrante et le ressort (B).
- 6) Visez le bouchon (A).

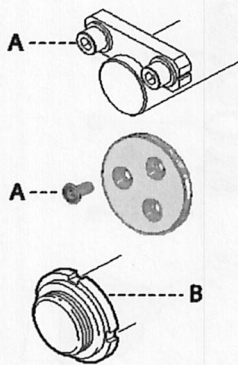
Le bouchon du réservoir (G – le cas échéant) contient un élément filtrant. Celui-ci doit en conséquence être remplacé aussi régulièrement que les filtres à huile, comme spécifié dans le programme d'entretien.



## 5.4 CONTRÔLES DE MAINTENANCE RÉGULIERS

### CONTRÔLE DE LA STRUCTURE

- Nettoyez la machine soigneusement avant tout contrôle.
- Effectuer une inspection visuelle pour établir l'état général de la structure, en particulier au niveau des soudures. Dans le cas où, vous constatez des défaillances et/ou de légères fissures, contactez immédiatement l'un des centres de service après-vente du fabricant.
- Assurez-vous qu'il n'y a pas de boulons, écrous ou vis desserrés ou manquants et que les composants sont bien fixés.
- Assurez-vous que les câbles électriques ne sont pas cassés ou débranchés.
- Vérifiez l'état du câble d'alimentation sur le ou les panneaux de commande.
- Vérifiez la présence des étiquettes d'avertissement et du mode d'emploi.
- Vérifiez que la nacelle et la barre de descente sont en bon état



### VÉRIFICATION DES DISPOSITIFS DE VERROUILLAGE

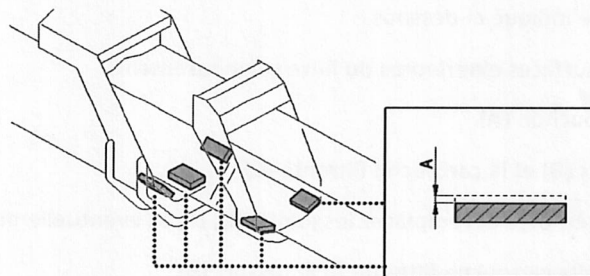
- Vérifiez que toutes les goupilles et les éléments de verrouillage sont correctement en place ;
- Vérifiez le jeu de goupilles. En présence de mouvement visible, les pièces coulissantes doivent être remplacées.
- Vérifiez les vis de serrage sur les articulations et les dispositifs de verrouillage. Dans le cas où elles sont desserrées, serrez au couple indiqué.

Pos.	Part	daNm
A	Pin clamp screw (M6)	1
	Pin clamp screw (M8)	2.5
	Pin clamp screw (M10)	5
B	Ring nut (M15)	5 - 7
	Ring nut (M30)	12 - 15
	Ring nut (M35)	12 - 15
	Ring nut (M40)	25 - 30
	Ring nut (M45)	25 - 30
	Ring nut (M50)	25 - 30
	Ring nut (M60)	40 - 45
	Ring nut (M65)	40 - 45
	Ring nut (M70)	50 - 55
Ring nut (M80)	50 - 55	

### VÉRIFICATION DE L'ÉTANCHÉITÉ DES BOULONS DE ROULEMENT

Par le biais d'un centre d'entretien agréé, vérifiez que les boulons tenant la couronne de rotation sont serrés.

### VÉRIFICATION DES PLAQUES D'USURE



- Procédez à un contrôle visuel pour vérifier l'état des plaques d'usure.
- Lorsque les plaques démontrent de l'usure (A) dépassant 3 mm, elles doivent être remplacées.
- En aucun cas les têtes de vis ou la partie supérieure des articulations qui maintiennent les plaques d'usure sur le bras ne doivent dépasser du profil interne de ces plaques.
- Les plaques d'usure doivent être remplacées par un centre de service agréé par le fabricant.

### VÉRIFICATION DES STABILISATEURS

Vérifiez qu'il n'y a aucun signe d'usure, d'oxydation ou de présence de corps étranger sur le fourreau intérieur.

Vérifiez qu'il n'y a pas de fuite d'huile des stabilisateurs, en particulier des soupapes qui garantissent la capacité de charge. En cas de fuite, faites remplacer les joints dans l'un des centres de réparation agréés du fabricant.



## 5.4 CONTRÔLES DE MAINTENANCE RÉGULIERS

### HUILES ET LUBRIFIANTS

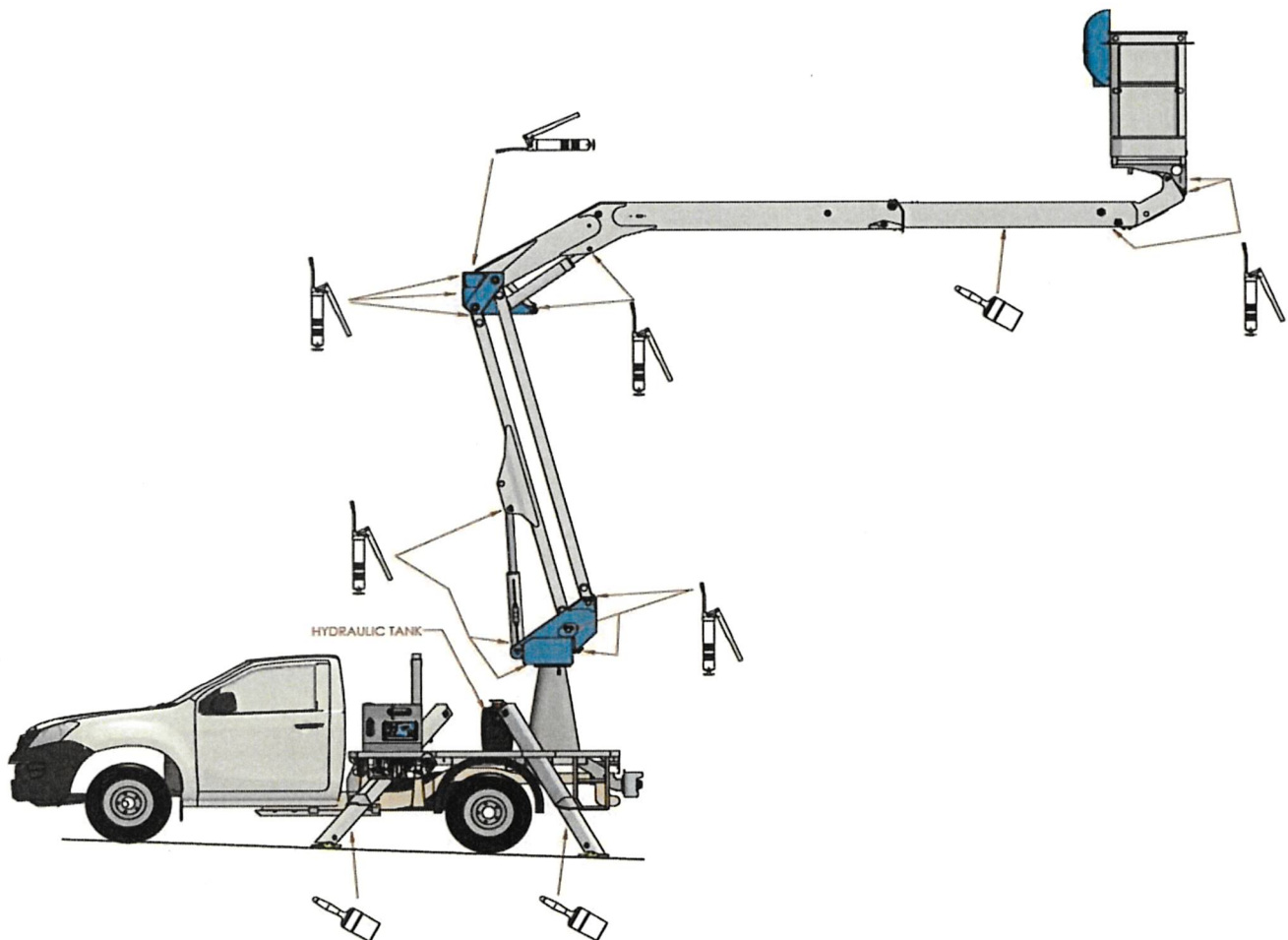
Une lubrification régulière de la machine est nécessaire pour éviter une usure excessive des pièces mobiles. Ne mélangez jamais différents types d'huile au risque de provoquer une défaillance de la machine. Lorsque vous faites l'appoint, utilisez toujours des huiles préfiltrées (norme de filtration maximum : 9, NAS 1638-18 / 14 ISO 4406).

**NB !!** Veuillez éliminer l'huile usagée conformément aux réglementations sur les déchets dangereux.

Les lubrifiants suivants sont recommandés pour des températures ambiantes comprises entre -20 °C et + 40 °C ; pour des autres températures en dehors de cette plage, veuillez contacter le service après-vente de CPL pour obtenir des conseils.

HUILE	Norme ISO 32	GRAISSE	Lithium EP2
-------	--------------	---------	-------------

### POINTS DE LUBRIFICATION



- 1) Lubrifiez le bras télescopique et les pieds des stabilisateurs aux endroits illustrés régulièrement et au besoin.
- 2) Vérifiez la lubrification du système de rotation, de la plate-forme et des stabilisateurs tous les 3 mois dans le cadre du programme de maintenance

